

# 2024 DISCLOSURE

さわやか医信 みんなのきずな



さわやか医信 みんなのきずな  
富山県医師信用組合

# 目 次

|                           |    |
|---------------------------|----|
| ごあいさつ                     | 1  |
| 経営方針                      | 2  |
| 当組合の歩み                    | 2  |
| 事業の組織                     | 3  |
| 役員の一覧                     | 4  |
| 組合員の推移                    | 4  |
| 第59期通常総会について              | 4  |
| 令和5年度事業概況                 | 5  |
| 主な経営指標                    | 5  |
| 地域密着型金融の取組状況              | 6  |
| 中小企業の経営改善及び地域の活性化のための取組状況 | 7  |
| 第三次中期経営計画                 | 9  |
| 経営者保証に関するガイドラインへの対応       | 11 |
| 法令遵守態勢                    | 12 |
| 金融 ADR 制度                 | 13 |
| リスク管理態勢                   | 15 |
| 資料編 [経営の状況]               | 17 |

## ごあいさつ

先生方には、日ごろより当組合をお引き立て賜り、誠にありがとうございます。  
ます。

ここに、富山県医師信用組合の「ディスクロージャー誌（令和6年3月期第59期）」を作成し、ホームページ上に開示しましたのでお知らせいたします。

本誌では、当組合の令和5年度の業績や経営内容などについて紹介しておりますので、ぜひご一読いただき、当組合に対するご理解の一助としていただければ幸いです。

令和5年度は、多くの国でインフレ抑制のための利上げがピークとなった一年でした。欧米では大幅かつ急激な利上げによる景気後退が懸念されましたが、経済は想定以上に堅調に推移しました。但し、令和6年度は、欧米の金融引き締め長期化による景気悪化、中国不動産不況の深刻化、中東・ウクライナ情勢の緊迫化など、様々なリスクが高まっています。

一方、日本経済にとっては、令和5年度はデフレ脱却に向けた変化が見られた一年でした。コロナ禍からの経済の正常化が進み、物価上昇率、賃金上昇率ともに30数年ぶりの高水準となりました。多くの企業で価格転嫁や賃上げが進んだ他、円安の影響もあり、上場企業の純利益は3期連続で過去最高を更新しました。

これらの動きを受けて、令和6年3月には、日経平均株価が一時4万円の大台を超えました。また、日本銀行は賃金と物価の好循環が見通せる環境が整ったとの判断から、マイナス金利解除など異次元の金融緩和政策を転換しました。令和6年度の日本経済は新たな局面を迎えようとしており、賃金と物価の好循環が定着するかどうか、持続的な成長に向けた分岐点と考えられます。

当組合の第三次中期経営計画では、『医療界のベストバンクを目指す』として、先生方に的確かつ迅速な金融サービスを提供してお客さまの満足度向上を図りました。

新年度からは新しい中期経営計画をスタートいたしますが、これまでの経営理念を受け継ぎ、組合員のみならずお客さまのご期待にお応えできるよう、役職員一同、経営の健全性、安定性の維持に努めたいと思います。

最後になりますが、当組合の経営理念であります「地域医療の発展に寄与する」の精神で、地域医療を支える金融機関としての使命を果たしてまいりますので、先生方におかれましては、今後とも変わらぬご支援とご愛顧を賜りますようお願い申し上げます。

令和6年7月

富山県医師信用組合

理事長 **村上 美也子**



# 経営方針

## ■基本的な考え方（経営理念）

当組合は昭和40年6月の創業以来、医業域信用組合として、組合員である開業医・勤務医の先生方に対し、相互扶助の精神を基本に、医業経営のアシスタントとなり、ひいては地域医療の発展に寄与することを経営理念としております。

## ■経営方針

- (1) 健全経営を念頭に、正確な事務処理、迅速な対応、親身な対応で良質な金融サービスの提供に努めることとします。
- (2) 法令等遵守を経営上の最重要課題のひとつと位置づけ、誠実かつ公正に業務を遂行します。

## ■運用方針

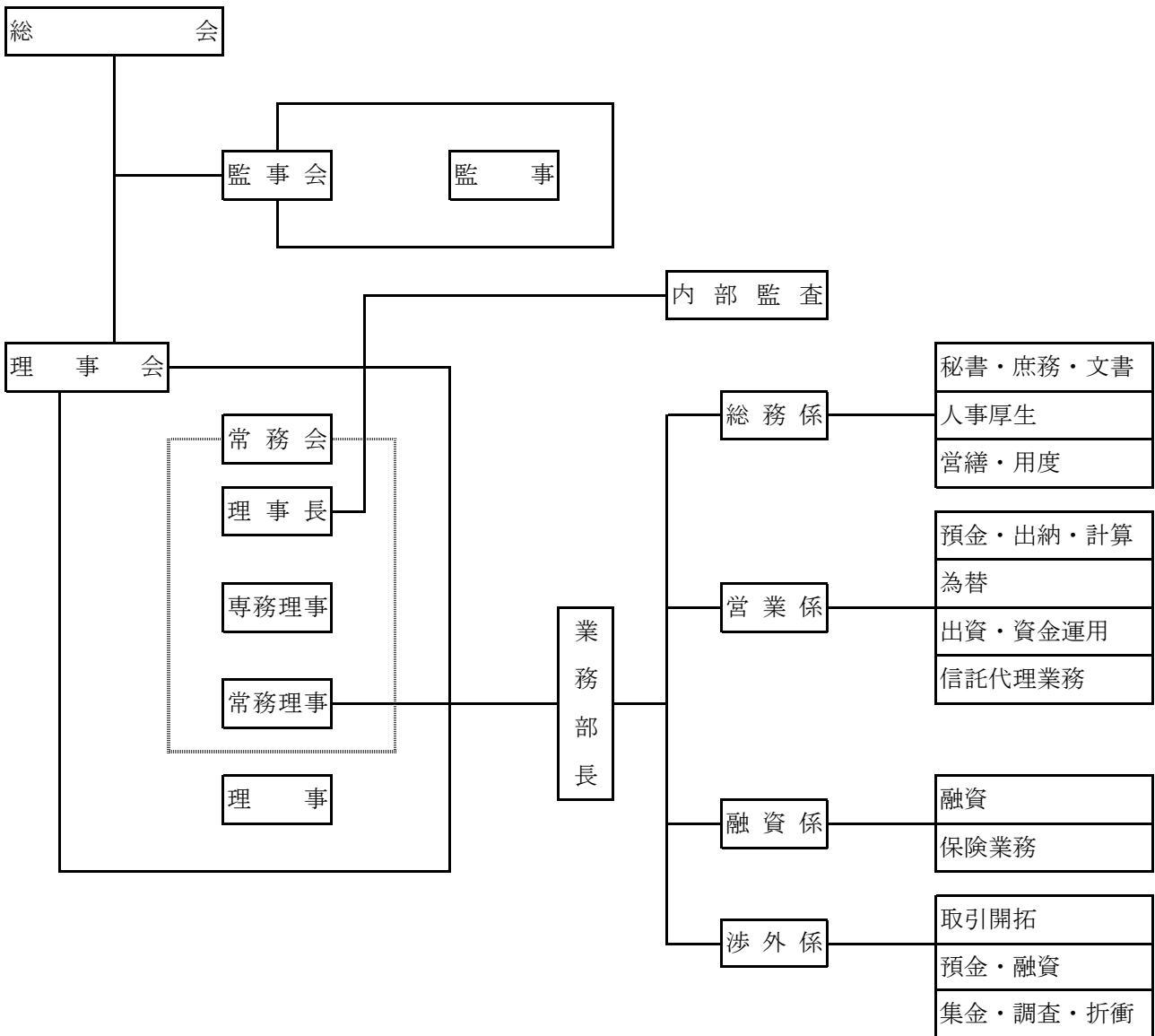
- (1) 組合員のニーズを発掘して、貸出金の増強に積極的に取り組みます。
- (2) 有価証券の運用は、安全性を重視した安定的な運用収益の確保に努めます。
- (3) 信用リスクや金利リスク等全てのリスクを認識し、統合的なリスク管理を実施します。

## 当組合のあゆみ（沿革）

- |             |                                     |             |                                     |
|-------------|-------------------------------------|-------------|-------------------------------------|
| ■昭和39年4月16日 | 富山県医師会代議員会において組合設立準備のための調査費を承認      | ■平成30年1月29日 | 各種ローンのWEB申込みの取扱いを開始                 |
| ■昭和40年2月27日 | 設立内認可申請書を富山県知事に提出                   | ■平成30年4月2日  | 三井住友信託銀行の代理店となり遺言信託・遺産整理の取扱いを開始     |
| ■昭和40年6月15日 | 設立総会を北陸銀行本店にて開催。初代理事長に福田博先生就任       | ■平成30年6月19日 | 利用分量配当制度の導入                         |
| ■昭和40年7月10日 | 富山県医師会館（富山市総曲輪）にて営業開始               | ■令和元年6月21日  | 第54回通常総会において役員選出方法を「選任制」に改正         |
| ■昭和40年7月12日 | 全国信用協同組合連合会に加盟                      | ■令和3年6月1日   | SBI生命保険と団体信用生命保険契約の締結               |
| ■昭和49年6月1日  | 第二代理事長に田上康先生就任                      | ■令和4年1月4日   | 組合加入・口座開設のWEB申込の取扱開始                |
| ■昭和55年6月1日  | 第三代理事長に本多幸男先生就任                     | ■令和5年1月4日   | SBI生命保険の団体信用生命保険契約のWEB申込開始          |
| ■昭和56年9月7日  | 富山県医師会館新築移転（富山市蜷川）に伴い、同会館2階にて新事務所開設 | ■令和5年7月24日  | 富山県医師会館新築移転（富山市黒崎）に伴い、同会館2階にて新事務所開設 |
| ■昭和60年7月7日  | 創立20周年記念式典・祝賀会開催                    | ■令和6年6月25日  | 第九代理事長に村上美也子先生就任                    |
| ■昭和63年6月1日  | 第四代理事長に広瀬友二先生就任                     |             |                                     |
| ■平成6年6月1日   | 第五代理事長に出口国夫先生就任                     |             |                                     |
| ■平成7年7月2日   | 創立30周年記念式典・祝賀会開催                    |             |                                     |
| ■平成14年6月25日 | 第六代理事長に篠川賢久先生就任                     |             |                                     |
| ■平成18年1月16日 | ホームページ開設                            |             |                                     |
| ■平成19年6月26日 | 第七代理事長に福田孜先生就任                      |             |                                     |
| ■平成20年5月7日  | SKCシステムがスタート                        |             |                                     |
| ■平成26年6月20日 | 第八代理事長に馬瀬大助先生就任                     |             |                                     |
| ■平成27年6月7日  | 創立50周年記念式典・祝賀会開催                    |             |                                     |
| ■平成29年3月13日 | ATMを設置しキャッシュカードを発行                  |             |                                     |
| ■平成29年7月10日 | ドクターカードローン及びメディカルカードローンを発売          |             |                                     |

# 事業の組織

## 【経営管理体制（組織図）】



## 役員一覧(理事および監事の氏名・役職名) (令和6年6月25日現在)

|            |            |
|------------|------------|
| 理事長 村上美也子  | 理事 南里 泰弘   |
| 専務理事 堀地 肇  | 理事 片山 寿夫   |
| 常務理事 稲松 孝則 | 理事 足立 陽子   |
| 理事 道振 義治   | 理事 津田 博    |
| 理事 富田喜久雄   | 理事 白崎 文朗   |
| 理事 寺西 重和   | 監事 吉山 泉    |
| 理事 舟坂 雅春   | 監事 藤田 一    |
| 理事 青山 圭一   | 員外監事 山本 一三 |
| 理事 藤森 正記   | (弁護士)      |
| 理事 成瀬 隆倫   | 員外監事 梶谷 昭  |
| 理事 沼田 仁成   | (公認会計士)    |
| 理事 藤木 龍輔   |            |

注) 当組合は、弁護士と公認会計士の2名の員外監事の選任により、ガバナンスの向上や経営の透明性を高めるよう努めております。

## 組合員の推移

(単位:人)

| 区 分 | 令和4年度末 | 令和5年度末 |
|-----|--------|--------|
| 個 人 | 1,089  | 1,108  |
| 法 人 | 235    | 236    |
| 合 計 | 1,324  | 1,344  |

## 第59期通常総会について

■開催日：令和6年6月25日(火)

### ■第59期通常総会の報告

事業の概況、庶務事項、事業成績の推移、当組合の現況

### ■第59期通常総会決議事項

- 第1号議案 剰余金の処分の件  
本件は原案どおり承認可決されました。
- 第2号議案 令和6年度事業計画および収支予算案承認の件  
本件は原案どおり承認可決されました。
- 第3号議案 組合が借入する最高限度額決定の件  
本件は原案どおり承認可決されました。
- 第4号議案 理事、監事全員任期満了につき理事17名、監事4名選任の件  
本件は原案どおり承認可決されました。
- 第5号議案 退任役員に対する退職慰労金贈呈の件  
本件は原案どおり承認可決されました。

以上

## 令和5年度 経営環境・事業概況

令和5年度は、多くの国でインフレ抑制のための利上げがピークとなりました。欧米では大幅かつ急激な利上げによる景気後退が懸念されましたが、経済は想定以上に堅調に推移しました。但し、令和6年度は、欧米の金融引き締め長期化による景気悪化、中国不動産不況の深刻化、中東・ウクライナ情勢の緊迫化など、様々なリスクが高まっています。

一方、日本経済にとっては、デフレ脱却に向けた変化が見られた一年でした。コロナ禍からの社会経済活動の正常化が進み、賃金・物価の上昇率は30数年ぶりの高水準となり、多くの企業で価格転嫁や賃上げが進んだほか、円安の影響もあり上場企業の純利益は3期連続で過去最高を更新しました。

これらの動きを受けて、令和6年3月には日経平均株価が一時4万円の大台を超えました。また、日本銀行は賃金と物価の好循環が見通せる環境が整ったとの判断から、マイナス金利解除など異次元の金融緩和政策を転換しました。令和6年度の日本経済は新たな局面を迎えようとしており、賃金と物価の好循環が定着するかどうか、持続的な成長に向けた分岐点になると考えられます。

当組合の第三次中期経営計画では、『医療界のベストバンクを目指す』として、先生方に的確かつ迅速な金融サービスを提供してお客さまの満足度向上を図りました。

当組合としましては、先生方のお役にたてるよう、預金金利は出来る限り高く、貸出金利は出来る限り低く設定しております。令和6年3月末の実績は、預金につきましては、県医師会館新築資金への大口特殊要因があり、年間増加額は△56百万円となりました。また、貸出金につきましては、新規開業や住宅資金等の増加により年間増加額は672百万円となりました。収益につきましては、コア業務純益は204百万円、当期純利益は86百万円と相應の利益を確保しました。経営体力につきましては、自己資本比率は22%台と高い水準を維持しております。組合員数につきましては、年間で39名の脱退がありましたが、59名の加入があり、20名増加しました。

令和5年度は、当組合も入居する富山県医師会館が新築移転し、大きな節目の年になりました。今年度も当組合の使命達成のため邁進したく、引き続き当組合をご利用賜りますよう、よろしくお願い申し上げます。

## 主要な経営指標の推移

(単位:千円)

| 区 分         | 令和元年度      | 令和2年度      | 令和3年度      | 令和4年度      | 令和5年度      |
|-------------|------------|------------|------------|------------|------------|
| 経 常 収 益     | 352,805    | 349,398    | 345,371    | 371,334    | 890,298    |
| 経 常 利 益     | 159,322    | 124,054    | 112,571    | 147,845    | 154,186    |
| 当 期 純 利 益   | 114,624    | 88,453     | 84,352     | 111,041    | 86,759     |
| 預 金 積 金 残 高 | 35,290,403 | 36,657,979 | 38,182,333 | 38,955,504 | 38,899,349 |
| 貸 出 金 残 高   | 6,307,540  | 6,548,815  | 6,369,491  | 6,875,515  | 7,547,117  |
| 有 価 証 券 残 高 | 23,561,306 | 24,991,838 | 25,677,296 | 25,424,071 | 23,235,068 |
| 総 資 産 額     | 44,291,526 | 46,960,769 | 48,725,895 | 46,898,307 | 47,781,335 |
| 純 資 産 額     | 4,863,053  | 5,035,504  | 5,007,661  | 4,728,543  | 5,472,675  |
| 自己資本比率(単体)  | 26.19%     | 24.47%     | 23.06%     | 23.07%     | 22.39%     |
| 出 資 総 額     | 44,610     | 43,710     | 43,650     | 43,510     | 43,050     |
| 出 資 総 口 数   | 4,461口     | 4,371口     | 4,365口     | 4,351口     | 4,305口     |
| 出資に対する配当金   | 1,778      | 1,745      | 1,739      | 1,734      | 1,711      |
| 職 員 数       | 7人         | 7人         | 8人         | 7人         | 7人         |

(注) 1. 残高計数は期末日現在のものです。

2. 「自己資本比率(単体)」は、平成18年金融庁告示第22号により算出しております。

## 地域貢献

### 地域に貢献する信用組合の経営姿勢

当組合は、相互扶助の精神を根幹に置き、金融を通して組合員である先生の医業経営発展のお手伝いをすること、このことが地域住民の医療や健康管理に寄与し、ひいては「地域貢献」に繋がると考えております。

### 融資を通じた地域貢献

当組合は次の点を大切に融資業務を推進してまいります。

- (1) ご融資のお申し出には、早急に結論を出し迅速な手続きをします。
- (2) ご融資の条件などは、先生のサイドに立って、「借りやすさ」を醸成します。
- (3) そのためにも、健全経営に徹し、組合員の皆様の一層の信頼が得られるよう努めてまいります。

## 地域密着型金融の取組状況

(令和5年4月～令和6年3月)

### 1. 基本的な考え方（経営理念）

当組合は昭和40年6月の創業以来、医業域信用組合として、組合員である開業医・勤務医の先生方に対し、相互扶助の精神を基本に、医業経営のアシスタントとなり、ひいては地域医療の発展に寄与することを経営理念としております。

### 2. 中期経営計画

#### (1) 計画期間

平成31年4月1日～令和6年3月31日（5年間）

#### (2) 基本となる考え

『医療界のベストバンクを目指す』

強固な財務基盤の確立や顧客基盤の強化・拡大を背景として、先生方に的確かつ迅速な金融サービスを提供してお客さまの満足度向上を図ることにより、医療界におけるベストバンクを目指します。

#### (3) 計画のコンセプト

- ① お客さま第一主義の徹底
- ② プロ意識の追求
- ③ イノベーションの創造

### 3. 令和5年度に実施した取組について

- (1) 信用組合の経営基盤を強化するために、新規組合員の加入促進および既存組合員の利用度向上を目指し、利用分量配当制度を実施しました。
- (2) 開業資金や住宅資金をはじめマイカー、教育資金等、組合員のライフサイクルに応じたニーズに積極的に対応いたしました。
- (3) 令和6年能登半島地震による「地震被害に関する特別相談窓口」を設置しました。

### 4. 組合融資の現状

#### (1) 融資残高の推移

(単位:百万円,先)

|       | 4年3月末 | 5年3月末 | 6年3月末 |
|-------|-------|-------|-------|
| 残高    | 6,369 | 6,875 | 7,547 |
| 年間増加額 | △179  | 506   | 672   |
| 利用者数  | 257   | 268   | 282   |

#### (2) 令和5年度組合員貸出利用状況

(単位:件,百万円)

| 資金使途     | 件数  |     | 金額    |     |
|----------|-----|-----|-------|-----|
|          |     | 前年比 |       | 前年比 |
| 年末・中元・納税 | 18  | △6  | 59    | △55 |
| 教育資金     | 8   | 1   | 34    | 8   |
| 診療所等設備   | 75  | 10  | 2,165 | 925 |
| 運転資金     | 7   | △1  | 52    | △47 |
| 他行肩代わり   | 8   | 5   | 153   | 28  |
| 合計       | 116 | 9   | 2,463 | 859 |

以上



## 中小企業の経営改善及び地域の活性化のための取組状況

当組合は、開業医や勤務医の先生方に必要な資金を安定的に供給し、地域医療の発展に寄与することを経営理念としております。

当組合は、中小企業金融円滑化法の期限到来後も、「金融円滑化に関する基本方針」に基づき、これまでと同様に金融の円滑化に取り組んでまいります。

また、経営理念を実践するための具体的な取組み方針として、「中期経営計画」を策定し、地域医療の発展に寄与していきたいと考えております。

### 1. 金融円滑化に関する方針

- (1) お客さまからの新たな融資の申込については、お客さまの特性及びその事業の状況を勘案しつつ、できる限り積極的に対応します。
- (2) 事業資金や住宅ローンをご利用のお客さまから返済条件の変更等に関する申込みがあった場合には、お客さまごとの状況を十分に踏まえたうえで、できる限り柔軟な措置を取るよう努めます。
- (3) 複数の金融機関から借入を行っているお客さまから返済条件の変更等の申込み・相談があった場合には、お客さまの同意を前提に、守秘義務に留意しつつ、他の金融機関と緊密な連携を図りながら対応します。
- (4) お客さまの経営状況を踏まえて、経営相談・経営指導及び経営改善に向けた取組みを行うために、役職員は目利き能力の向上に努めます。
- (5) 返済条件の変更等を行った後も、お客さまと綿密にご相談させていただき、経営改善努力を行っているお客さまに対して、継続的な経営改善支援に努めてまいります。
- (6) お客さまからの返済条件の変更等に関する申込み・相談に対し、迅速かつ誠実な対応に努めるとともに、その対応に際しては、お客さまとのこれまでの取引関係やお客さまの理解、経験、資産の状況等に応じた適切かつ丁寧な説明に努めることとします。

また、顧客のライフサイクルにあわせた各種金融サービス情報の提供に努めます。

### 2. 金融円滑化の実施に向けた態勢整備

- (1) 当組合は、金融円滑化を実効性あるものとするために、内部管理規程を制定するとともに、組織体制を整備し、お客さまの視点に立った、業務運営の維持・向上に継続的に取り組むこととします。
- (2) お客さまからの返済条件の変更等の申込み相談窓口を設置し、ご相談に応じます。また、返済条件の変更等に係るご意見・ご要望・苦情を受付ける窓口を設置し、適切に対応いたします。

### 3. 適切な融資慣行の確立

当組合は、経営者保証に関するガイドライン研究会（平成25年12月5日公表）が公表した「経営者保証に関するガイドライン」（以下、「ガイドライン」という。）を自発的に尊重し、遵守します。

今後、お客さまと保証契約を締結する場合、また、保証人のお客さまが本ガイドラインに則した保証債務の整理を申し立てられた場合は、本ガイドラインに基づき誠実に対応し、お客さまとの継続的かつ良好な信頼関係の構築・強化に努めてまいります。

なお、お客さまからの返済条件の変更等に関するご相談は、当組合の店頭のほか、次のお問い合わせ窓口までお申し出下さい。

#### 【お問い合わせ窓口】

##### ●返済条件の変更等の相談窓口

業務部融資係ご相談担当 電話番号 076-429-6272

##### ●返済条件の変更等に係るご意見・ご要望・苦情対応窓口

業務部ご相談・苦情窓口 電話番号 076-429-6272

※受付時間は午前9時から午後5時までです。ただし、当組合の休業日は除きます。

●金融円滑化に関する措置の実施状況（令和6年3月末）

（単位：件・百万円）

|                                     | 令和4年3月末 |       | 令和4年9月末 |       | 令和5年3月末 |       | 令和5年9月末 |       | 令和6年3月末 |       |
|-------------------------------------|---------|-------|---------|-------|---------|-------|---------|-------|---------|-------|
|                                     | 債権数     | 金額    | 債権数     | 金額    | 債権数     | 金額    | 債権数     | 金額    | 債権数     | 金額    |
| 貸付けの条件の変更等の申込みを受けた貸付債権              | 152     | 1,694 | 156     | 1,751 | 158     | 1,859 | 161     | 1,883 | 162     | 1,939 |
| うち、信用保証協会等による債務の保証を受けていなかった貸付債権     | 152     | 1,694 | 156     | 1,751 | 158     | 1,859 | 161     | 1,883 | 162     | 1,939 |
| うち、実行に係る貸付債権                        | 152     | 1,694 | 156     | 1,751 | 158     | 1,859 | 161     | 1,883 | 162     | 1,939 |
| うち、信用保証協会が条件変更対応保証を応諾する旨の判断を示した貸付債権 | —       | —     | —       | —     | —       | —     | —       | —     | —       | —     |
| うち、謝絶に係る貸付債権                        | —       | —     | —       | —     | —       | —     | —       | —     | —       | —     |
| うち、信用保証協会が条件変更対応保証を応諾する旨の判断を示した貸付債権 | —       | —     | —       | —     | —       | —     | —       | —     | —       | —     |
| うち、審査中の貸付債権                         | —       | —     | —       | —     | —       | —     | —       | —     | —       | —     |
| うち、取下げに係る貸付債権                       | —       | —     | —       | —     | —       | —     | —       | —     | —       | —     |
| うち、信用保証協会等による債務の保証を受けていた貸付債権        | —       | —     | —       | —     | —       | —     | —       | —     | —       | —     |
| うち、実行に係る貸付債権                        | —       | —     | —       | —     | —       | —     | —       | —     | —       | —     |
| うち、謝絶に係る貸付債権                        | —       | —     | —       | —     | —       | —     | —       | —     | —       | —     |
| うち、信用保証協会等が債務の保証を応諾する旨の判断を示した貸付債権   | —       | —     | —       | —     | —       | —     | —       | —     | —       | —     |
| うち、審査中の貸付債権                         | —       | —     | —       | —     | —       | —     | —       | —     | —       | —     |
| うち、取下げに係る貸付債権                       | —       | —     | —       | —     | —       | —     | —       | —     | —       | —     |

## 中小企業金融円滑化法の期限到来後の取組方針について

当組合は、中小企業金融円滑化法の期限到来後も取組方針は変わりません。

これからもお客様に対して、貸付の条件の変更等のご相談・お申込み等に迅速かつ適切におこたえすることができるよう、努めてまいります。

- お客様からの新規融資や貸付条件の変更等のご相談・お申込みに対しては、お客様のご事情を十分に勘案し、迅速かつ真摯に対応いたします。
- 貸付の条件変更等の申込に際しては、関係する他の金融機関等と連携を図りながら、円滑な資金供給とお客様の経営改善に向けた取組みへの積極的な支援を実施いたします。

○お客様の抱える問題や課題に対しては、お客様の立場に立ち最適な解決策のご提案が出来るよう、コンサルティング機能の發揮に努めます。

○同法の期限到来後の取組みについては、全役職員への周知を徹底し、当組合全体として金融の円滑化に取り組めます。

以上

**【本件に関するお問い合わせ先】**

業務部 電話番号 076-429-6272

（受付時間 平日 9：00～17：00）

# 第三次中期経営計画

## ■経営理念

当組合は昭和40年6月の創業以来、医業域信用組合として、組合員である開業医・勤務医の先生方に対し、相互扶助の精神を基本に、医業経営のアシスタントとなり、ひいては地域医療の発展に寄与することを経営理念とします。

## ■第二次中期経営計画の総括

(単位：百万円、%、先数)

|        | 2015/3末 | 2016/3末 | 2017/3末 | 2018/3末 | 2019/3末 |
|--------|---------|---------|---------|---------|---------|
| 預 金    | 30,014  | 31,534  | 32,386  | 33,217  | 34,430  |
| 貸 出 金  | 4,752   | 5,683   | 6,027   | 5,858   | 6,040   |
| 預 貸 率  | 15.83   | 17.88   | 18.67   | 17.63   | 17.54   |
| コア業務純益 | 94      | 94      | 104     | 112     | 123     |
| 組合員数   | 1,215   | 1,268   | 1,312   | 1,325   | 1,345   |

1. 預金は順調に増加し、計画を上回ることができました。
2. 貸出金は、前半に第一次中期経営計画の勢いを維持していましたが、後半に他行との金利競争が激化したこともあり、実行額は伸び悩みました。
3. 2016年2月にマイナス金利政策が導入され経営環境が厳しくなりましたが、有価証券運用の高度化により、コア業務純益は順調な成果を上げることができました。
4. B会員を主体とした組合員増強運動を継続した結果、組合員数は相応の増加を図ることができました。

## 第三次中期経営計画について

## ■計画期間

2019年4月1日～2024年3月31日（5年間）

## ■基本となる考え

### 『医療界のベストバンクを目指す』

強固な財務基盤の確立や顧客基盤の強化・拡大を背景として、先生方に的確かつ迅速な金融サービスを提供してお客さまの満足度向上を図ることにより、医療界におけるベストバンクを目指します。

## ■計画のコンセプト

### 1. お客さま第一主義の徹底

お客さま第一主義という基本原則を徹底し、先生方にとって価値ある金融サービスを提供することで、先生方や医療界とともに発展します。

### 2. プロ意識の追求

金融サービスのプロとして、先生方の期待に応えるサービスを提供します。

### 3. イノベーションの創造

役職員は、大きな潮流の変化を自己成長の機会と捉えて、これまでの常識や固定概念を打ち破り新たな領域に挑戦してイノベーションを生み出します。

## ■基本戦略

### 1. 医療事業の育成・活性化と事業承継への取組

医療事業の活力を維持・向上させるために、金融サービスを通じて、医療界及び事業承継の課題に主体的に取り組みます。

### 2. 的確なコンサルティングによるお客さまの成長支援

お客さまの課題やニーズを的確に把握することで、最適なソリューションを提供し、お客さまの成長をサポートします。

### 3. お客さまの資産を安定的に増やしていく取組み

お客さまの資産を中長期的に増やしていくことを使命として、お客さまのライフステージに応じた資産形成のサポートに取組みます。

### 4. 環境変化へ適応する経営体質の強化

ガバナンス態勢の強化、リスクリターン管理の充実を図ります。

### 5. 医師会グループとの連携強化

富山県医師会、郡市医師会、富山県医師協同組合との連携を強化し、先生方の多様なニーズにお応えします。

## ■具体的な施策

### 1. 強固な営業基盤の構築

#### (1) 組合員の増強

- ① 未取引の勤務医に対しては、医局会等でのプレゼンテーションの活用
- ② 税理士やコンサルティング会社への働きかけ
- ③ 医薬品販売会社、医療機器販売会社、ハウスメーカー等の営業マンに対する商品説明会等を通じて、当組合の有利性をアピールします。

#### (2) 新たな領域の拡大

県外からの転入予定者への組合員資格付与を検討し、県外の新規開業予定者等にもアプローチできる環境を整備します。

### 2. 地域活性化に向けた取組み

#### (1) 創業支援

- ① アンテナを高く掲げ、新規開業予定者の情報収集に努めます。
- ② オール医師会として、新規開業の先生を積極的に支援します。

#### (2) 事業承継支援

- ① 後継者の先生のニーズを把握し、事業承継の課題に主体的に取り組みます。
- ② 事業承継をスムーズに行うために、遺言信託等の利用を提案します。

#### (3) 廃業支援

- ① 後継者不在等により、やむなく廃業する先生のニーズを把握し、最適なソリューションの提供に努めます。

- ② ニーズが合えば、廃業する先生と開業する先生の橋渡しに努めます。

### 3. 経営基盤の強化

#### (1) 運用力・収益力の強化

- ① 新規開業及び事業承継支援の取組み強化により、貸出金の安定的な増強を目指します。
- ② 低金利政策の長期化を前提として、有価証券運用の高度化により収益力の強化に取組みます。

#### (2) リスク管理態勢の強化

- ① リスク量は、経営体力及び自己資本の水準から許容できる範囲内とします。
- ② 「経営の健全性の維持」と「収益性の向上」の双方にバランスの取れた経営を目指します。

#### (3) コンプライアンスの徹底

- ① 金融機関としての社会的責任と公共的使命を十分に認識し、健全な業務運営を通じて、お客さま及び社会からの信頼・信用を確保します。
- ② 社会的規範を逸脱することなく、誠実かつ公正に業務を遂行して、コンプライアンスの実践を図ります。

### 4. 組織力の強化

#### (1) プロフェッショナル人材の育成

- ① コンサルティング営業力の向上を図ります。
- ② 各々の職員は、自らが得意とする専門分野の知識を高めることとします。

#### (2) 医師会グループとの連携強化

- ① 富山県医師会、都市医師会、富山県医師協同組合との連携を強化
- ② 未加入の勤務医の入会について、医師会グループとの共同勧誘
- (3) 中部及び全国医師信用組合との連携
- (4) 全信中協及び全信組連との連携

#### ■計数目標（2023年度）

| 預 金        | 貸 出 金     | 収 益          | 組合員数   |
|------------|-----------|--------------|--------|
| 期末残高 370億円 | 期末残高 75億円 | コア業務純益 76百万円 | 1,475先 |
| 期中平残 368億円 | 期中平残 73億円 |              |        |

以上

### ●第三次中期経営計画の最終実績（末残）

（単位：百万円、%、先）

|          |    | 平成31年3月末 |       |      | 令和2年3月末 |       |       | 令和3年3月末 |       |       | 令和4年3月末 |       |        | 令和5年3月末 |       |        | 令和6年3月末 |       |       | 計画比   |
|----------|----|----------|-------|------|---------|-------|-------|---------|-------|-------|---------|-------|--------|---------|-------|--------|---------|-------|-------|-------|
|          |    | 残高       | 年間増加額 | 年仲率  | 残高      | 年間増加額 | 年仲率   | 残高      | 年間増加額 | 年仲率   | 残高      | 年間増加額 | 年仲率    | 残高      | 年間増加額 | 年仲率    | 残高      | 年間増加額 | 年仲率   |       |
| 預 金      | 計画 | -        | -     | -    | 35,000  | 570   | 1.65  | 35,500  | 500   | 1.42  | 36,000  | 500   | 1.40   | 36,500  | 500   | 1.38   | 37,000  | 500   | 1.36  | -     |
|          | 実績 | 34,430   | 1,213 | 3.65 | 35,290  | 859   | 2.50  | 36,657  | 1,367 | 3.88  | 38,182  | 1,524 | 4.16   | 38,955  | 773   | 2.02   | 38,899  | △56   | △0.14 | 1,899 |
| 流動性      | 計画 | -        | -     | -    | 10,250  | 280   | 2.80  | 10,500  | 250   | 2.43  | 10,750  | 250   | 2.38   | 11,000  | 250   | 2.32   | 11,250  | 250   | 2.27  | -     |
|          | 実績 | 9,970    | 550   | 5.84 | 10,607  | 637   | 6.39  | 11,269  | 661   | 6.24  | 12,123  | 854   | 7.58   | 13,085  | 962   | 7.94   | 13,797  | 712   | 5.44  | 2,547 |
| 定期性      | 計画 | -        | -     | -    | 24,750  | 290   | 1.18  | 25,000  | 250   | 1.01  | 25,250  | 250   | 1.00   | 25,500  | 250   | 0.99   | 25,750  | 250   | 0.98  | -     |
|          | 実績 | 24,460   | 663   | 2.79 | 24,683  | 223   | 0.91  | 25,388  | 705   | 2.86  | 26,058  | 670   | 2.64   | 25,870  | △188  | △0.72  | 25,102  | △768  | △2.96 | △648  |
| 貸 出 金    | 計画 | -        | -     | -    | 6,300   | 260   | 4.30  | 6,600   | 300   | 4.76  | 6,900   | 300   | 4.54   | 7,200   | 300   | 4.34   | 7,500   | 300   | 4.16  | -     |
|          | 実績 | 6,040    | 182   | 3.12 | 6,307   | 267   | 4.41  | 6,548   | 241   | 3.83  | 6,369   | △179  | △2.74  | 6,875   | 506   | 7.94   | 7,547   | 672   | 9.77  | 47    |
| 預 貸 率    | 計画 | -        | -     | -    | 18.00   | 0.46  | -     | 18.59   | 0.59  | -     | 19.16   | 0.57  | -      | 19.72   | 0.56  | -      | 20.27   | 0.55  | -     | -     |
|          | 実績 | 17.54    | △0.09 | -    | 17.87   | 0.33  | -     | 17.86   | △0.01 | -     | 16.68   | △1.18 | -      | 17.64   | 0.96  | -      | 19.40   | 1.76  | -     | △0.87 |
| コ ア 業務純益 | 計画 | -        | -     | -    | 112     | △11   | △8.94 | 103     | △9    | △8.03 | 92      | △11   | △10.67 | 82      | △10   | △10.86 | 76      | △6    | △7.31 | -     |
|          | 実績 | 123      | 10    | 9.15 | 127     | 4     | 3.14  | 128     | 1     | 0.78  | 148     | 20    | 15.72  | 196     | 48    | 32.39  | 204     | 8     | 4.22  | 128   |
| 組合員数     | 計画 | -        | -     | -    | 1,375   | 30    | 2.23  | 1,400   | 25    | 1.81  | 1,425   | 25    | 1.78   | 1,450   | 25    | 1.75   | 1,475   | 25    | 1.72  | -     |
|          | 実績 | 1,345    | 20    | 1.50 | 1,339   | △6    | △0.44 | 1,320   | △19   | △1.41 | 1,317   | △3    | △0.22  | 1,324   | 7     | 0.53   | 1,344   | 20    | 1.81  | △131  |

- ・「預金」は、計画を大幅に上回ることができました。但し、令和3年7月の預金金利引き下げや、令和5年7月の富山県医師会館の新築移転に伴う関連団体の預金支払い等により、令和4年度以降は増加率が低下傾向にあります。
- ・「貸出金」は、コロナ禍で一時低迷しましたが、コロナ禍からの正常化が進んだ令和4年度以降は、新規開業資金や住宅ローン等の設備資金需要が増加し、計画をクリアできました。
- ・「預貸率」は、計画未達となりましたが、貸出金の増加以上に預金が増加したことが要因であり、実質的には計画達成と同等の意義があると考えます。
- ・「コア業務純益」は、有価証券運用収益の増加やローコストな経営体質の維持により順調な成果を上げることができました。
- ・「組合員数」は、第三次中期経営計画以前に勤務医（B会員）が大幅に増加したことにより、第三次中期経営計画の期間中は勤務医の脱退数が増加しました。一方、コロナ禍の影響もあり、加入者数が伸び悩んだため、組合員数はほぼ横這いで着地し、計画比大幅未達となりました。

## 「経営者保証に関するガイドライン」への対応について

「経営者保証に関するガイドライン」（以下「ガイドライン」という。）とは、経営者保証（中小企業の経営者等による個人保証）における合理的な保証契約の在り方等を示すとともに、主たる債務の整理局面における保証債務の整理を公正かつ迅速に行うためのルールとして、「経営者保証に関するガイドライン研究会」（全国銀行協会及び日本商工会議所が事務局）が策定したものです。

当組合は、本ガイドラインを尊重し、遵守するための態勢整備を図りました。今後、お客さまと保証契約を締結する場合、また、保証人が本ガイドラインに則した保証債務の整理を申し立てられた場合は、本ガイドラインに基づき、誠実に対応いたします。

1. 経営者保証は、企業の信用力の補完、情報不足等に伴う債権保全等の必要性等の観点から、中小企業等の皆様の資金調達の円滑化に寄与する等の役割があります。一方、ガイドラインでは、主たる債務者において以下のような点が将来に亘って充足すると見込まれる場合には、金融機関は、主たる債務者の経営状況、資金使途、回収可能性等を総合的に判断する中で、経営者保証を求めない可能性や経営者保証の機能を代替する融資手法を活用する可能性について、主たる債務者の意向も踏まえた上で検討することとされています。

- ① 法人の事業資産と経営者個人の資産・経理が明確に分離されている。
- ② 法人と経営者の間の資金のやりとり（役員報酬、配当、オーナーへの貸付等）が、社会通念上適切な範囲を超えない。
- ③ 法人のみの資産・収益力で借入返済が可能と判断し得る。
- ④ 法人から適時適切に財務情報等が提供されている。
- ⑤ 経営者等から十分な物的担保等の提供がある。

そこで、お客様ごとにガイドラインに定められた事項等を総合的に勘案して経営者保証の必要性を検討させていただいております。

2. 保証金額については、ガイドラインに定められた、保証人

の資産及び収入の状況、融資額、主たる債務者の信用状況、物的担保等の設定状況、主たる債務者及び保証人の適時適切な情報開示姿勢等を総合的に勘案して設定させていただいており、必ずしも融資額と同額とはしていません。

3. 原則として、保証債務の履行請求時には、一律に保証金額全額に対して行うものではなく、保証履行時の保証人の資産状況等を勘案した上で、請求の範囲を検討いたします。また、保証人がガイドラインに基づく保証債務の整理を申し立てた場合には、金融機関はガイドラインに基づき当該整理に誠実に対応するよう努めることとされており、当組合の保証契約にはその旨が規定されています。

4. 経営者保証の必要性が解消された場合には、保証契約の変更・解除等の見直しの可能性がありますので、ご相談等により経営者保証の必要性を再度判断いたします。

5. 事業承継が生じた場合、上記の①ないし②を総合的に勘案して、後継者との保証契約締結の必要性を検討させていただいており、前経営者が負担する保証債務を、後継者が当然に引き継ぐわけではありません。

また、前経営者から保証契約の解除を求められた場合には、前経営者が引き続き実質的な経営支配権を有しているか、当該保証契約以外の手段による既存債権の保全状況、法人の資産・収益力による借入返済能力を勘案して、保証契約の解除について適切に判断させていただきます。

当組合では、「経営者保証に関するガイドライン」の趣旨や内容を十分に踏まえ、お客さまからお借入や保証債務整理の相談を受けた際に真摯に対応する態勢を整備しています。経営者保証の必要性については、お客さまとの丁寧な対話により、法人と経営者の関係性や財務状況等を把握し、同ガイドラインの記載内容を踏まえて十分に検討するなど、適切な対応に努めています。また、どのような改善を図れば経営者保証の解除の可能性が高まるかなどを具体的に説明し、経営改善支援を行っています。

### ●「経営者保証に関するガイドライン」の取り組み状況

|   | 令和4年度  | 令和5年度  |
|---|--------|--------|
| 新規に無保証で融資した件数   | 38件    | 41件    |
| 新規融資に占める経営者保証に依存しない融資の割合                                | 73.07% | 78.84% |
| 保証契約を解除した件数   | 0件     | 0件     |
| 経営者保証に関するガイドラインに基づく保証債務整理の成立件数（当組合をメイン金融機関として実施したものに限り） | 0件     | 0件     |

## 法令等遵守態勢

### ●コンプライアンス態勢

法令等遵守（コンプライアンス）とは、法令やルールを厳格に遵守することはもとより、さらには社会的規範を全うすることです。

当組合では、法令等を遵守し、社会人としての健全な常識や高い倫理観をもって業務を遂行していくことが組合経営の基本であると認識し、コンプライアンス態勢の確立を経営の最重要課題の一つに位置付けし、以下のような諸施策を実施しています。

1. 遵守すべき倫理規範及び行動基準を示した「コンプライアンスの基本方針」を下記のとおり策定しています。
2. コンプライアンスの具体的な実践計画として、毎年「コンプライアンス・プログラム」を策定し、理事会に進捗状況を報告して、コンプライアンス態勢の構築・推進を図っています。
3. 遵守すべきルールを明確にするために、法令等遵守の具体的手引書である「コンプライアンス・マニュアル」を、役職員全員に配布しています。
4. 役職員に対する研修や勉強会及び通信講座等を通じて、コンプライアンス教育の強化を図っています。
5. 年に2回「コンプライアンスに係る自己申告チェックリスト」により、コンプライアンスが適切に機能しているかどうかのチェックを行っています。

### ●コンプライアンスの基本方針

- (1) 当組合は、金融機関としての社会的責任と公共的使命を十分認識し、健全な業務運営を通じて、お客さま及び社会からの信頼・信用を確保します。
- (2) 当組合は、法令、諸規則、諸規程の遵守（以下「コンプライアンス」という。）を通じて、社会的規範を逸脱することなく、誠実かつ公正に業務を遂行して、コンプライアンスの実践を図ります。
- (3) 当組合は、その事業等の情報を適時かつ適切に開示して、広く社会とのコミュニケーションを図ります。
- (4) 当組合は、従業員の人格、個性を尊重するとともに、安全かつ快適な環境を確保します。
- (5) 当組合は、社会の構成員であること及び地域社会の発展や公共の利益に深く関わる業務に携わっていることを認識し、「良き企業市民」として、自主的かつ積極的に社会貢献活動及び環境問題に取り組めます。
- (6) 当組合は、市民社会の秩序や安全に脅威を与える反社会的勢力とは断固として対決します。

### ●行動綱領

信用組合は、「組合員による組合員のための信用組合」を目指し、資金の融通面だけでなく、組合員である中小企業・小規模事業者、生活者の悩みや課題を共に考え、解決に協力し、その発展に貢献している。

また、信用組合の基盤そのものである地域・業域・職域のそれぞれのコミュニティを支えるために積極的に関与・連携している。

今後もこうした社会的使命と責任を全うする「相互扶助」を理念とする協同組織の金融機関として、地域・業域・職域の期待に応えるとともに、揺るぎない信頼を確立するため、本行動綱領を定めることとする。

#### 1. 信用組合の公共的使命

信用組合の持つ公共的使命の重みを常に自覚し、健全な業務運営の遂行を通して揺るぎのない信頼の確立を図る。

#### 2. キメ細かい金融サービスの提供

地域経済活動を支える金融機関としての機能はもとより、創意と工夫を活かし、お客さま本位の業務運営を通じて、お客さまのニーズに応えるとともに、市民生活や企業活動に脅威を与えるテロ、サイバー攻撃、自然災害等に備え、セキュリティレベルの向上や災害時の業務継続確保などお客様の利益の適切な保護にも十分配慮したキメ細かい金融サービスの提供を通じて、地域社会・地域経済の発展に貢献する。

#### 3. 法令やルールの厳格な遵守

あらゆる法令やルールを厳格に遵守し、社会規範にもとることのない、誠実かつ公正な組織運営を行う。

#### 4. 地域社会とのコミュニケーション

経営等の情報の積極的、効果的かつ公正な開示をはじめとして、幅広く地域社会とのコミュニケーションの充実を図る。また、信用組合を取り巻く幅広い利害関係者と建設的な対話を通して、地域社会からの理解と信頼を確保し、自らの存在価値の向上を図る。

#### 5. 人権の尊重

すべての人々の人権を尊重する。

#### 6. 働き方改革の推進、職場環境の充実

職員の多様性、人格、個性を尊重する働き方を実現する。また、健康と安全に配慮した働きやすい職場環境を確保する。

#### 7. 環境問題への取り組み

資源の効率的な利用や廃棄物の削減を実践するとともに、環境保全に寄与する金融サービスを提供するなど、環境問題に積極的に取り組む。

#### 8. 社会参画と発展への貢献

信用組合が地域社会の中においてこそ存続・発展しうる存在であることを自覚し、地域社会とともに歩む「良き市民」として、積極的に社会に参画し、その発展に貢献する。

#### 9. 反社会的勢力との関係遮断、テロ等の脅威への対応

社会の秩序や安全に脅威を与える反社会的勢力は、これを断固として排除し、関係遮断を徹底する。また、国際社会がテロ等の脅威に直面している中で、マネー・ローナリング対策およびテロ資金供与対策の高度化に努める。

以上

## 金融 ADR制度を踏まえた内部管理態勢について

当組合は、お客様からのお申し出について、以下のとおり金融ADR 制度も踏まえ、内部管理態勢等を整備して迅速・公平・適切な対応を図り、もって当組合に対するお客様の信頼の向上に努めます。

1. お客様からの苦情等については、苦情等対応窓口で受け付けます。
2. お申し出いただいた苦情等は、事情・事実関係を調査するとともに、必要に応じ関係部署との連携を図り、公正・迅速・誠実に対応し、解決に努めます。
3. 苦情等の受付・対応に当たっては、個人情報保護に関する法律やガイドライン等に沿い、適切に取り扱いたします。
4. お客様からの苦情等のお申し出は、しんくみ相談所をはじめとする他の機関でも受け付けていますので、内容やご要望等に応じて適切な機関をご紹介します、その標準的な手続等の情報を提供します。
5. 紛争解決を図るため、弁護士会が設置運営する仲裁センター等を利用することが出来ます。その際は、しんくみ相談所の規則等を遵守し解決に取り組めます。
6. 顧客サポート等に係る情報の集約、苦情等に対する対応の進捗状況および処理指示については、業務部が一元的に管理します。
7. 反社会的勢力による苦情等を装った圧力に対しては、規程等に基づき、必要に応じ警察等関係機関との連携をとった上、断固たる対応をとります。
8. 苦情等に対応するため、研修等により関連規程等に基づき業務が運営されるよう、組合内に周知・徹底を図ります。
9. 苦情等の内容について分析し、調査を行った苦情等の発生原因を把握した上、苦情等の再発防止、未然防止に向けた取り組みを不断に行います。

以上

| 名 称   | 東京弁護士会紛争解決センター               | 第一東京弁護士会仲裁センター               | 第二東京弁護士会仲裁センター               |
|-------|------------------------------|------------------------------|------------------------------|
| 住 所   | 〒100-0013<br>東京都千代田区霞ヶ関1-1-3 | 〒100-0013<br>東京都千代田区霞ヶ関1-1-3 | 〒100-0013<br>東京都千代田区霞ヶ関1-1-3 |
| 電 話   | 03-3581-0031                 | 03-3595-8588                 | 03-3581-2249                 |
| 受 付 日 | 月～金（除 祝日、年末年始）               | 月～金（除 祝日、年末年始）               | 月～金（除 祝日、年末年始）               |
| 時 間   | 9：30～12：00<br>13：00～16：00    | 10：00～12：00<br>13：00～16：00   | 9：30～12：00<br>13：00～17：00    |

### ●お問い合わせ窓口について

当組合では、お客様により一層のご満足をいただけるよう、お取引に係る苦情等を受け付けておりますので、お気軽にお申し出ください。

#### 当組合へのお申出先

富山県医師信用組合業務部

住 所：富山市黒崎33番地

電話番号：076-429-6272

受付時間：午前9時から午後5時まで

（ただし、当組合の休業日を除く）

苦情等のお申し出は当信用組合のほか、しんくみ相談所でも受け付けています。

名 称：しんくみ相談所

住 所：〒104-0031 東京都中央区京橋1-9-5

電話番号：03-3567-2456

受付時間：午前9時から午後5時まで

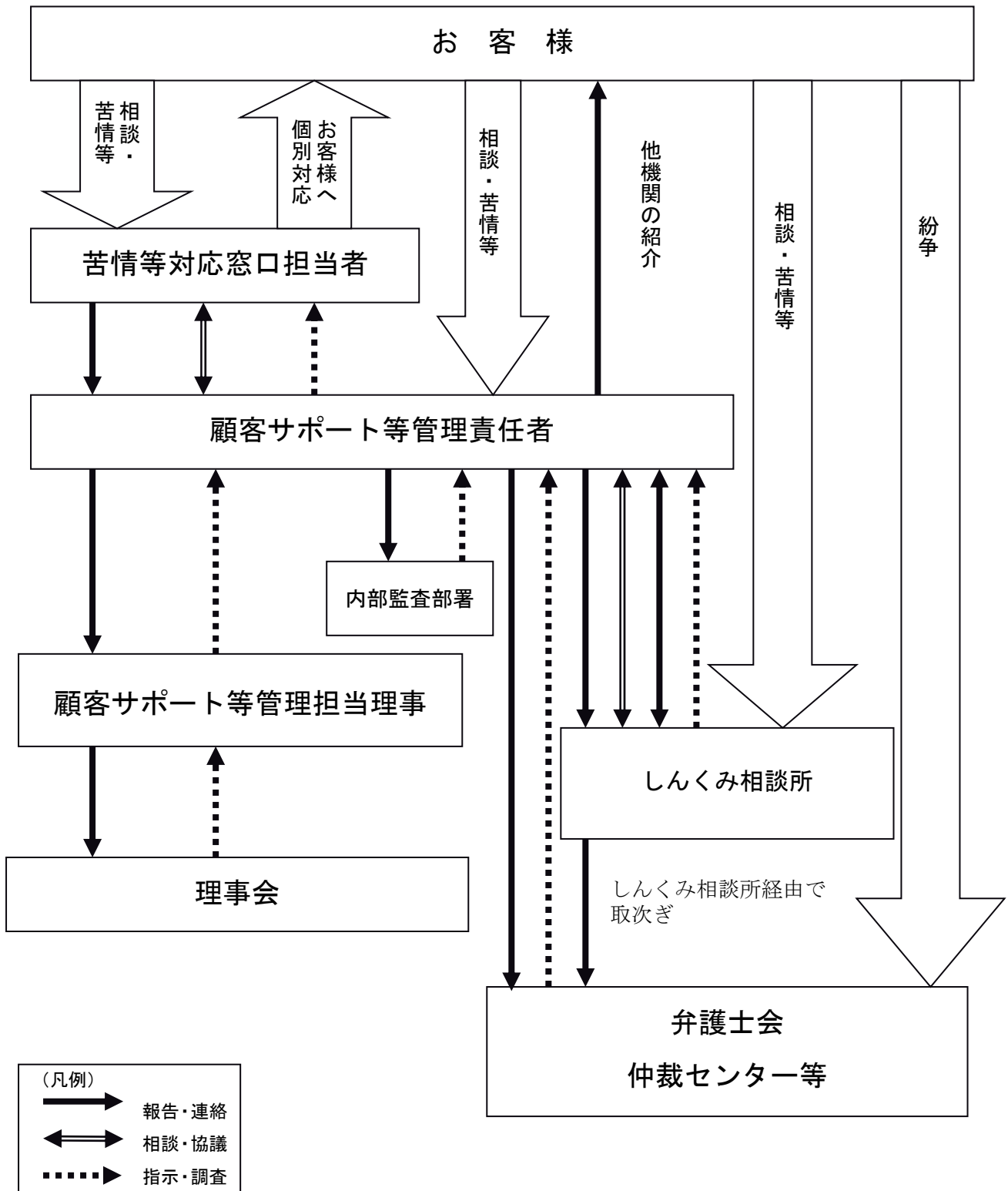
（ただし、金融機関の休業日を除く）

相談所は、公平・中立な立場でお申し出を伺い、お申し出のお客様の了解を得たうえ、当該の信用組合に対し迅速な解決を要請します。

東京弁護士会、第一東京弁護士会、第二東京弁護士会が設置運営する仲裁センター等で紛争の解決を図ることも可能ですので、当組合業務部またはしんくみ相談所へお申し出ください。

また、お客様が直接、仲裁センター等へ申し出ることも可能です。

### 当組合の苦情受付・対応態勢





## リスク管理態勢

金融の自由化や国際化の進展に伴い、金融機関が抱えるリスクも増大かつ多様化しています。こうした状況の中、当組合は経営の健全性や安定性の向上の観点から、適切なリスク管理態勢の整備・強化を図ってまいります。

### ●統合的リスク管理態勢

統合的リスク管理は、当組合の業務に内在する各種リスクについて、これを一元的に管理し総体的に捉えて、その総体的なリスクを当組合の経営体力と比較・対照することにより、当組合の業務の健全性を確保することを目的としています。

各リスクのうち可能なものは計量化を行い、経営体力に見合ったリスク制御による健全性の確保と安定収益の確保に努めています。

### ●信用リスクに関する事項

#### ○リスクの説明およびリスク管理の方針

信用リスクとは、取引先の諸事情により貸出金の元本や利息が回収できなくなるリスクで、金融機関の経営に与える影響は大きく、いかに回避・抑制するかが大切です。

当組合は、貸出資産の健全化・良質化を維持するため厳正な審査基準に基づく審査体制の強化を図ります。

#### ○管理体制

当組合は、常務理事、業務部長、融資係の各部署において、厳正な資産の自己査定を実施するとともに、適正な償却・引当を行い健全性の確保を図っています。

#### ○評価・計測

信用リスク量＝貸出金の要注意先以下の債権額－個別貸倒引当金＋有価証券の格付 BB 以下の債権額

### ●貸倒引当金の計算基準

#### ○一般貸倒引当金

自己査定に基づく正常先に対する債権および要注意先に対する債権について、債務者区分ごとに、過去の貸倒実績率に基づき、過去の損失率を算出し、これに将来発生が見込まれる損失による修正を加えて予想損失率を求め、各々の債務者区分の債権額に予想損失率を乗じて予想損失額を算定し、予想損失額に相当する額を一般貸倒引当金として計上しています。

#### ○個別貸倒引当金

破綻懸念先、実質破綻先および破綻先に対する債権については、原則として個別債務者ごとに予想損失額を算定し、予想損失額に相当する額を貸倒引当金として計上しています。

### ●リスク・ウェイトの判定に使用する適格格付機関等の名称

(株)格付投資情報センター、(株)日本格付研究所、ムーディーズ、スタンダード・アンド・プアーズ

### ●エクスポージャーの種類ごとのリスク・ウェイトの判定に使用する適格格付機関等の名称

全てのエクスポージャーに対して、上記 4 社の適格格付機関を使用しています。

### ●信用リスクの削減手法に関するリスク管理方針及び手続の概要

信用リスク削減手法とは、当組合が抱えている信用リスクを軽減化するための措置をいい、具体的には、預金担保、有価証券担保、保証などが該当します。担保又は保証に過度に依存しないような融資の取り上げに徹しておりますが、審査の結果、担保又は保証が必要な場合には、お客さまへの十分な説明とご理解をいただいた上で、契約するなど適切な取扱いに努めております。

信用リスク削減手法には、適格担保として当組合の預金積金、上場株式、保証として信用保証協会保証等が該当します。

### ●派生商品取引及び長期決済期間取引の取引相手のリスクに関するリスク管理の方針及び手続の概要

該当事項はありません。

### ●証券化エクスポージャーに関する事項

#### ○リスクの説明およびリスク管理の方針

証券化とは、金融機関が保有するローン債権などを証券として組み替え、第三者に売却して流動化することを指します。

当組合は、有価証券投資の一環として購入していますが、運用については抑制方針としております。

#### ○管理体制

リスクの認識については、市場動向、格付情報などにより把握するなど、適切なリスク管理に努めています。

#### ○評価・計測

当組合が定める「有価証券運用基準」に基づき、投資対象を一定の信用力を有するものとするなど、適正な運用・管理を行っています。

### ●証券化エクスポージャーについて、信用リスク・アセットの額の算出に使用する方式の名称

当組合は標準的手法を採用しております。

### ●証券化取引に関する会計方針

日本公認会計士協会の「金融商品会計に関する実務指針」に従って、適正な処理を行っております。

●証券化エクスポージャーの種類ごとのリスク・ウェイトの判定に使用する適格格付機関の名称

適格格付機関は下記の4社ですが、投資の種類ごとに適格格付機関の使い分けは行っていません。

(株)格付投資情報センター、(株)日本格付研究所、ムーディーズ、スタンダード・アンド・プアーズ

●オペレーショナル・リスクに関する事項

○リスクの説明およびリスク管理の方針

オペレーショナルリスクとは、事務リスク、システムリスク、法務リスク、人的リスク、規制・制度変更リスク、風評リスクなど幅広く、様々な不備等により金融機関が損失を被るリスクです。

当組合は、業務および財産の状況が、法令・定款・諸規程および組合の経営方針に従い適正かつ効率的に運営されているかを、常務会、理事会、監事会において厳正に対応しています。

また、不祥事・事故の未然防止に万全を期すとともに、信用組合財産の健全性と透明性を確保するため、事務レベルの向上や業務改善の徹底を図っています。

○管理体制

管理体制や管理方法について、リスク管理の基本方針を定め、未然防止に万全を期すとともに、万が一発生した場合の影響度の極小化に努めています。

○評価・計測

リスクの計測に関しては、基礎的手法を採用しています。

●オペレーショナル・リスク相当額の算出に使用する手法の名称  
当組合は基礎的手法を採用しております。

●出資その他これに類するエクスポージャー又は株式等エクスポージャーに関するリスク管理の方法及び手続の概要に関する事項

○リスクの説明およびリスク管理の方針

株式関連の投資信託には、市場価格の変動によって損失を被るリスクがあります。非上場株式については、市場で売却できないことによって損失を被るリスクがあります。

当組合は、投資信託については、債券相場下落のヘッジ手段として対応し、保有限度枠を定めて、限定的な運用をはかっています。

○管理体制

当組合が定める「余裕資金運用規程」に基づいて、適正な運用・管理を行っております。

○評価・計測

会計処理については、日本公認会計士協会の「金融商品会計に関する実務指針」に従って、適正な処理を行っております。

●金利リスクに関する事項

○リスクの説明およびリスク管理の方針

金利リスクとは、市場金利の変動によって受ける資産価値の変動や、将来の収益性に対する影響を指します。

当組合は、資産の健全性と収益性の向上に積極的に取組むこととし、特に金利変動に伴う金利リスクに重点を置き、安定した適正収益を確保するための体制の充実に努めています。

○管理体制

一定の金利ショックを想定した場合の銀行勘定の金利リスクを計測し、毎月常務会・理事会に報告して、相互牽制機能が発揮できる体制としています。

●金利リスクの算定手法の概要

○銀行勘定の金利リスク

銀行勘定の金利リスク量について、重要性テストで計算します。

○重要性テスト

金利ショックシナリオは、日本円の場合ショック幅を100bpとする6シナリオについて経済価値の低下額を計算し、最大のものを採用します。

6シナリオ：上方パラレルシフト、下方パラレルシフト、ステイプ化、フラット化、短期金利上昇、短期金利低下

経済価値の低下額が自己資本の20%を超えた場合は、オフサイトモニタリングデータの追加分析の対象となります。

○オフサイトモニタリングデータの追加分析

下記の観点等を踏まえ、当局は信用組合と深度ある対話を行う必要性について判断します。

- ①「金利ショックによる有価証券の価格変動に関するリスク」と「自己資本の余裕」との関係
- ②「通貨別の金利リスク」と「自己資本の余裕」との関係
- ③「金利に係るリスクテイク」と「収益力」との関係
- ④「金利ショックが将来収益に与える影響」

○金利ショックシナリオの開示

- ①上下パラレルに基づく $\Delta$  EVEについては、開示の対象とします。
- ②上下パラレルを除く4つのシナリオに基づく $\Delta$  EVEの開示については、金利環境等を踏まえて当局が指定します。
- ③ステイプ化に基づく $\Delta$  EVEが、上下パラレルに基づく $\Delta$  EVEよりも大きくなった場合は開示の対象とします。

# 資料編 [経営の状況]

資 料 編

貸借対照表

(単位:千円)

| 科 目           | 金 額        |            |
|---------------|------------|------------|
|               | 令和4年度      | 令和5年度      |
| (資産の部)        |            |            |
| 現 金           | 36,775     | 38,055     |
| 預 け 金         | 14,164,042 | 16,257,438 |
| 買 入 金 銭 債 権   | 300,000    | 300,000    |
| 有 価 証 券       | 25,424,071 | 23,235,068 |
| 国 債           | 5,108,790  | 3,450,930  |
| 地 方 債         | 1,862,430  | 1,282,460  |
| 短 期 社 債       | —          | —          |
| 社 債           | 14,434,420 | 13,654,730 |
| 株 式           | 2,570,537  | 3,404,336  |
| そ の 他 の 証 券   | 1,447,894  | 1,442,612  |
| 貸 出 金         | 6,875,515  | 7,547,117  |
| 割 引 手 形       | —          | —          |
| 手 形 貸 付       | 174,667    | 27,187     |
| 証 書 貸 付       | 6,601,910  | 7,441,353  |
| 当 座 貸 越       | 98,936     | 78,576     |
| そ の 他 資 産     | 94,207     | 110,125    |
| 未 決 済 為 替 貸   | 3,340      | 717        |
| 全 信 組 連 出 資 金 | 34,700     | 34,700     |
| 前 払 費 用       | —          | —          |
| 未 収 収 益       | 55,615     | 53,595     |
| そ の 他 の 資 産   | 552        | 21,112     |
| 有 形 固 定 資 産   | 23,603     | 312,369    |
| 建 物           | 20,111     | 267,949    |
| 土 地           | —          | —          |
| リ ー ス 資 産     | —          | —          |
| 建 設 仮 勘 定     | —          | 44         |
| その他の有形固定資産    | 3,491      | 44,376     |
| 無 形 固 定 資 産   | 1,763      | 1,526      |
| ソ フ ト ウ ェ ア   | 1,763      | 1,526      |
| の れ ん         | —          | —          |
| リ ー ス 資 産     | —          | —          |
| その他の無形固定資産    | —          | —          |
| 繰 延 税 金 資 産   | 48,531     | —          |
| 再評価に係る繰延税金資産  | —          | —          |
| 債 務 保 証 見 返   | 76,950     | 68,697     |
| 貸 倒 引 当 金     | △147,154   | △89,064    |
| (うち個別貸倒引当金)   | △95,106    | △53,661    |
|               |            |            |
|               |            |            |
|               |            |            |
| 資 産 の 部 合 計   | 46,898,307 | 47,781,335 |

| 科 目                   | 金 額        |            |
|-----------------------|------------|------------|
|                       | 令和4年度      | 令和5年度      |
| (負債の部)                |            |            |
| 預 金 積 金               | 38,955,504 | 38,899,349 |
| 当 座 預 金               | —          | —          |
| 普 通 預 金               | 13,010,910 | 13,770,604 |
| 貯 蓄 預 金               | —          | —          |
| 通 知 預 金               | —          | —          |
| 定 期 預 金               | 25,466,517 | 24,728,059 |
| 定 期 積 金               | 403,578    | 374,034    |
| そ の 他 の 預 金           | 74,496     | 26,651     |
| 借 用 金                 | 3,000,000  | 3,000,000  |
| 当 座 貸 越               | 3,000,000  | 3,000,000  |
| そ の 他 負 債             | 63,608     | 40,500     |
| 未 決 済 為 替 借           | 15         | 776        |
| 未 払 費 用               | 24,542     | 21,739     |
| 給 付 補 て ん 備 金         | 352        | 225        |
| 未 払 法 人 税 等           | 34,343     | 13,838     |
| 前 受 収 益               | 3,038      | 2,277      |
| 払 戻 未 済 金             | 560        | 1,090      |
| リ ー ス 債 務             | —          | —          |
| そ の 他 の 負 債           | 756        | 553        |
| 退 職 給 付 引 当 金         | 59,562     | 61,699     |
| 役 員 退 職 慰 労 引 当 金     | 14,137     | 16,517     |
| 繰 延 税 金 負 債           | —          | 221,895    |
| 再評価に係る繰延税金負債          | —          | —          |
| 債 務 保 証               | 76,950     | 68,697     |
| 負 債 の 部 合 計           | 42,169,763 | 42,308,659 |
| (純資産の部)               |            |            |
| 出 資 金                 | 43,510     | 43,050     |
| 普 通 出 資 金             | 43,510     | 43,050     |
| 優 先 出 資 金             | —          | —          |
| 利 益 剰 余 金             | 4,659,915  | 4,739,768  |
| 利 益 準 備 金             | 45,140     | 45,140     |
| そ の 他 利 益 剰 余 金       | 4,614,775  | 4,694,628  |
| 特 別 積 立 金             | 4,400,000  | 4,400,000  |
| (うち目的積立金)             | —          | —          |
| 当 期 未 処 分 剰 余 金       | 214,775    | 294,628    |
| (又は当期末処理損失金)          | —          | —          |
| 組 合 員 勘 定 合 計         | 4,703,425  | 4,782,818  |
| その他有価証券評価差額金          | 25,118     | 689,857    |
| 評 価 ・ 換 算 差 額 等 合 計   | 25,118     | 689,857    |
| 純 資 産 の 部 合 計         | 4,728,543  | 5,472,675  |
| 負 債 及 び 純 資 産 の 部 合 計 | 46,898,307 | 47,781,335 |

(注)

1. 記載金額は、千円未満を切り捨てて表示しております。なお、以下の注記については、表示単位未満を切り捨てて表示しております。
2. 有価証券の評価は、満期保有目的の債券については移動平均法による償却原価法（定額法）、その他有価証券のうち時価のあるものについては事業年度末の市場価格等に基づく時価法により行っております。なお、その他有価証券の評価差額については、全部純資産直入法により処理しております。
3. 有形固定資産（リース資産を除く）の減価償却は、定率法（ただし、平成10年4月1日以後に取得した建物（建物付属設備を除く）並びに平成28年4月1日以後に取得した建物附属設備及び構築物については、定額法）を採用しております。また、主な耐用年数は次のとおりであります。

建物 8年～50年      その他 3年～17年

4. 無形固定資産（リース資産を除く）の減価償却は定額法により償却しております。なお、自社利用のソフトウェアについては、当組合内における利用可能期間（5年）に基づいて償却しております。
5. 貸倒引当金は、予め定めている償却・引当基準に則り、次のとおり計上しております。  
日本公認会計士協会 銀行等監査特別委員会報告第4号「銀行等金融機関の資産の自己査定並びに貸倒償却及び貸倒引当金の監査に関する実務指針」（令和4年4月14日）に規定する正常先債権及び要注意先債権に相当する債権については、主として今後1年間の予想損失額又は今後3年間の予想損失額を見込んで計上しており、予想損失額は、1年間又は3年間の貸倒実績又は倒産実績を基礎とした貸倒実績率又は倒産確率の過去の一定期間における平均値に基づき損失率を求め、これに将来見込み等必要な修正を加えて算定しております。破綻懸念先債権に相当する債権については、債権額から担保の処分可能見込額及び保証による回収可能見込額を控除し、その残額のうち必要と認める額を計上しております。破綻先債権及び実質破綻先債権に相当する債権については、債権額から、担保の処分可能見込額及び保証による回収可能見込額を控除した残額を計上しております。  
すべての債権は、資産の自己査定基準に基づき、営業関連部署の協力の下に資産査定部署が資産査定を実施しております。
6. 退職給付引当金は、従業員の退職給付に備えるため、当事業年度末における退職給付債務及び年金資産の見込額に基づき、必要額を計上しております。  
当組合は、複数事業主（信用組合等）により設立された企業年金制度（総合設立型企業年金基金）に加入しており、当組合の拠出に対応する年金資産の額を合理的に計算することができないため、当該企業年金制度への拠出額を退職給付費用として処理しております。  
なお、当該企業年金制度全体の直近の積立状況及び制度全体の拠出等に占める当組合の割合並びにこれらに関する補足説

明は次のとおりであります。

- (1) 制度全体の積立状況に関する事項（令和5年3月31日現在）

|                |            |
|----------------|------------|
| 年金資産の額         | 219,079百万円 |
| 年金財政計算上の数理債務の額 | 216,116百万円 |
| 差引額            | 2,962百万円   |
- (2) 制度全体に占める当組合の掛金拠出割合  
（自令和4年4月分 至令和5年3月分）0.034%
- (3) 補足説明  
上記(1)の差引額の主な要因は、年金財産計算上の過去勤務債務残高11,094百万円であります。  
本制度における過去勤務債務の償却方法は、期間9年の元利均等償却であり、当組合は当期の計算書類上、当該償却に充てられる特別掛金788千円を費用処理しております。  
なお、上記(2)の割合は当組合の実際の負担割合とは一致しておりません。
7. 役員退職慰労引当金は、役員への退職慰労金の支払いに備えるため、役員に対する退職慰労金の支給見込額のうち、当事業年度末までに発生していると認められる額を計上しております。
8. 所有権移転外ファイナンス・リース取引のうち、リース取引開始日が平成20年4月1日前に開始する事業年度に属するものについては、通常の賃貸借取引に準じた会計処理によっております。
9. 消費税及び地方消費税の会計処理は、税込方式によっております。
10. 理事及び監事との間の取引による理事及び監事に対する金銭債権総額 253百万円
11. 理事及び監事との間の取引による理事及び監事に対する金銭債務総額 -百万円
12. 有形固定資産の減価償却累計額 18百万円
13. 貸出金のうち、破綻先債権額は3百万円、延滞債権額は85百万円であります。なお、破綻先債権とは、元本又は利息の支払いの遅延が相当期間継続していること、その他の事由により元本又は利息の取立て又は弁済の見込がないものとして未収利息を計上しなかった貸出金（貸倒償却を行った部分を除く。以下「未収利息不計上貸出金」という。）のうち、法人税法施行令（昭和40年政令第97号）第96条第1項第3号のイからホまでに掲げる事由又は同項第4号に規定する事由が生じている貸出金であります。  
また延滞債権とは、未収利息不計上貸出金であって、破綻先債権及び債務者の経営再建又は支援を図ることを目的として利息の支払いを猶予した貸出金以外の貸出金であります。
14. 貸出金のうち、3か月以上延滞債権額は該当ありません。なお、3か月以上延滞債権とは、元本又は利息の支払いが約定支払日の翌日から3か月以上遅延している貸出金で、破綻先債権及び延滞債権に該当しないものであります。
15. 貸出金のうち、貸出条件緩和債権額はあります。なお、貸出条件緩和債権とは、債務者の経営再建又は支援を図ること

を目的として、金利の減免、利息の支払猶予、元本の返済猶予、債権放棄その他の債務者に有利となる取決めを行った貸出金で破綻先債権、延滞債権及び3か月以上延滞債権に該当しないものであります。

16. 破綻先債権額、延滞債権額、3か月以上延滞債権額及び貸出条件緩和債権額の合計額は88百万円であります。なお13から16に掲げた債権額は、貸倒引当金控除前の金額であります。

17. 担保に提供している資産は、次のとおりであります。

|             |            |
|-------------|------------|
| 担保に提供している資産 | 国債1,600百万円 |
|             | 社債1,900百万円 |
|             | 預け金 ー百万円   |

担保資産に対応する債務 借入金3,000百万円

上記のほか、為替決済保証金として、全国信用協同組合連合会へ定期預け金950百万円を担保として提供しております。

18. 出資1口当たりの純資産額は1,270,057円00銭です。

19. 金融商品の状況に関する事項

(1) 金融商品に対する取組方針

当組合は、預金業務、融資業務および市場運用業務などの金融業務を行っております。このため、金利変動による不利な影響が生じないように、資産及び負債の総合的管理をしております。

(2) 金融商品の内容及びリスク

当組合が保有する金融資産は、預け金、有価証券及び事業地域内のお客様に対する貸出金です。有価証券は、主に債券、投資信託及び株式であり、満期保有目的、その他有価証券及び事業推進目的で保有しております。これらは、それぞれ発行体の信用リスク及び金利の変動リスク、為替変動のリスク、市場価格の変動リスクに晒されております。一方、金融負債は主としてお客様からの預金であり、流動性リスクに晒されております。

(3) 金融商品に係るリスク管理体制

① 信用リスクの管理

当組合は、信用リスク管理規程及び信用リスクに関する諸規程に従い、貸出金について個別案件ごとの与信審査、与信限度額、信用情報管理、保証や担保の設定、問題債権への対応など與信管理に関する体制を整備し運営しております。

これらの與信管理は、信用リスク管理担当理事を所管として行われ、定期的に理事会を開催し、審議・報告を行っております。

② 市場リスクの管理

(i) 金利リスクの管理

当組合は、総合的管理によって金利の変動リスクを管理しております。そして日常的にはVAR、金利感応度分析によりモニタリングを実施し、理事会に報告しております。

(ii) 為替リスクの管理

当組合は、保有有価証券における為替の変動リスクに

関して、個別の案件ごとに管理しております。

(iii) 価格変動リスクの管理

有価証券を含む市場運用商品の保有については、理事会が定めた有価証券運用計画に基づき理事会の監督の下、余裕資金運用規程、有価証券運用基準に従い行われております。

(iv) 市場リスクに係る定量的情報

当組合において、主要なリスク変数である金利リスクの影響を受ける主たる金融商品は、「預け金」、「有価証券」のうち債券、「貸出金」、「預金積金」、「借入金」であります。

当組合では、これらの金融資産及び金融負債について、「協同組合による金融事業に関する法律施行規則第六十九条第一項第五号二等の規定に基づき、自己資本の充実の状況等について金融庁長官が別に定める事項(平成十九年金融庁告示第十七号)」において通貨ごとに規定された金利ショックを用いた時価の変動額を市場リスク量とし、金利の変動リスクの管理にあたっての定量的分析に利用しております。

当該変動額の算定にあたっては、対象の金融資産及び金融負債を、それぞれ金利期日に応じて適切な期間に残高を分解し、期間ごとの金利変動幅を用いております。

なお、金利以外のすべてのリスク変数が一定であると仮定し、当事業年度末現在において、上方パラレルシフト(指標金利の上昇をいい、日本円金利の場合1.00%上昇等、通貨ごとに上昇幅が異なる)が生じた場合、時価は、989百万円減少するものと把握しております。当該変動額は、金利を除くリスク変数が一定の場合を前提としており、金利とその他のリスク変数との相関を考慮しておりません。

また、金利の合理的な予想変動幅を超える変動が生じた場合には、算定額を超える影響が生じる可能性があります。

③ 資金調達に係る流動性リスクの管理

当組合は、総合的管理により適時に資金管理を行うほか、資金調達手段の効率化、市場環境を考慮した長短の調達バランスの調整などによって、流動性リスクを管理しております。

(4) 金融商品の時価等に関する事項について補足説明

金融商品の時価には、市場価格に基づく価額のほか、市場価格がない場合には合理的に算定された価額が含まれております。当該価額の算定においては一定の前提条件等を採用しているため、異なる前提条件等による場合、当該価額が異なることもあります。

なお、金融商品のうち預け金、貸出金及び預金については、簡便な計算により算出した時価に代わる金額を開示しております。

20. 金融商品の時価等に関する事項

令和6年3月31日における貸借対照表計上額、時価及びこれらの差額は、次のとおりであります。(時価等の評価技法(算定方法)については(注1)参照)。なお、市場価格のない株式等及び組合出資金は、次表には含めておりません((注2)参照)。

また、重要性の乏しい科目については記載を省略しております。

(単位:百万円)

| 勘定科目         | 貸借対照表計上額 | 時価     | 差額   |
|--------------|----------|--------|------|
| (1) 預け金(*1)  | 16,257   | 16,261 | 3    |
| (2) 有価証券     | 23,233   | 23,233 | -    |
| その他有価証券      | 23,233   | 23,233 | -    |
| (3) 貸出金(*1)  | 7,547    |        |      |
| 貸倒引当金        | △89      |        |      |
| (*2)         | 7,458    | 7,499  | 41   |
| 金融資産計        | 46,949   | 46,994 | 45   |
| (1) 預金積金(*1) | 38,899   | 38,809 | △90  |
| (2) 借入金(*1)  | 3,000    | 2,980  | △20  |
| 金融負債計        | 41,899   | 41,789 | △110 |

(\*1) 預け金、貸出金、預金積金、借入金の「時価」には、「簡便な計算により算出した時価に代わる金額」が含まれております。

(\*2) 貸出金に対応する一般貸倒引当金及び個別貸倒引当金を控除しております。

(注1) 金融商品の時価等の算定方法

金融資産

(1) 預け金

満期のない預け金については、時価は帳簿価額と近似していることから、当該帳簿価額を時価としております。満期のある預け金については、市場金利で割り引くことで現在価値を算定し、当該現在価値を時価とみなしております。

(2) 有価証券

株式は取引所の価格、債券は取引所の価格又は取引金融機関から提示された価格によっております。投資信託は、公表されている基準価格によっております。

(3) 貸出金

貸出金は、以下の①～②の合計額から、貸出金に対応する一般貸倒引当金及び個別貸倒引当金を控除する方法により算定し、その算出結果を簡便な方法により算出した時価に代わる金額として記載しております。

① 6か月以上延滞債権等、将来キャッシュ・フローの見積りが困難な債権については、その貸借対照表の貸出金勘定に計上している額(貸倒引当金控除前の額)。

② ①以外は、貸出金の種類ごとにキャッシュ・フローを作成し、元利金の合計額を無リスク利率(または市場金利)で割り引いた価額を時価とみなしております。

金融負債

(1) 預金積金

要求払預金については、決算日に要求された場合の支払額(帳簿簿価)を時価とみなしております。定期預

金の時価は、一定の金額帯および期間帯ごとに将来キャッシュ・フローを作成し、元利金の合計額を市場金利で割り引いた価額を時価とみなしております。

(2) 借入金

借入金については、帳簿価額を時価としております。

(注2) 市場価格のない株式等及び全信組連出資金の貸借対照表計上額は次のとおりであり、金融商品の時価情報には含まれておりません。

(単位:百万円)

| 区分         | 貸借対照表計上額 |
|------------|----------|
| 非上場株式(※)   | 1        |
| 全信組連出資金(※) | 34       |
| 合計         | 36       |

※ 非上場株式及び全信組連出資金については、企業会計基準適用指針第19号「金融商品の時価等の開示に関する適用指針」(令和2年3月31日)第5項に基づき、時価開示の対象とはしておりません。

21. 有価証券の時価、評価差額等に関する事項は次のとおりであります。これらには、「株式」、「国債」、「地方債」、「短期社債」、「社債」、「その他の証券」が含まれております。以下25まで同様であります。

- (1) 売買目的有価証券に区分した有価証券はありません。
- (2) 満期保有目的有価証券に区分した有価証券はありません。
- (3) 子会社・子法人等株式及び関連法人等株式はありません。
- (4) その他有価証券

【貸借対照表計上額が取得原価を超えるもの】

|         | 貸借対照表計上額             | 取得原価                 | 差額                   |
|---------|----------------------|----------------------|----------------------|
| 株 式     | 3,303 <sub>百万円</sub> | 1,942 <sub>百万円</sub> | 1,360 <sub>百万円</sub> |
| 債 券     | 5,860                | 5,700                | 159                  |
| 国 債     | 1,494                | 1,400                | 93                   |
| 地 方 債   | 616                  | 599                  | 16                   |
| 短 期 社 債 | -                    | -                    | -                    |
| 社 債     | 3,749                | 3,700                | 49                   |
| そ の 他   | 200                  | 199                  | 1                    |
| 小 計     | 9,364                | 7,842                | 1,521                |

【貸借対照表計上額が取得原価を超えないもの】

|         | 貸借対照表計上額           | 取得原価               | 差額                |
|---------|--------------------|--------------------|-------------------|
| 株 式     | 101 <sub>百万円</sub> | 110 <sub>百万円</sub> | △8 <sub>百万円</sub> |
| 債 券     | 12,527             | 13,024             | △497              |
| 国 債     | 1,956              | 2,077              | △121              |
| 地 方 債   | 665                | 700                | △34               |
| 短 期 社 債 | -                  | -                  | -                 |
| 社 債     | 9,905              | 10,247             | △341              |
| そ の 他   | 1,241              | 1,303              | △61               |
| 小 計     | 13,870             | 14,438             | △567              |
| 合 計     | 23,235             | 22,281             | 953               |

(注) 貸借対照表計上額は、当該事業年度末における市場価格等に基づく時価により計上したものであります。

22. 当期中に売却した満期保有目的の債券はありません。
23. 当期中に売却したその他有価証券は次の通りであります。

| 売却価額     | 売却益    | 売却損    |
|----------|--------|--------|
| 3,141百万円 | 439百万円 | 454百万円 |

24. 市場価格のない有価証券のうち、主なものの内容と貸借対照表計上額は、次のとおりであります。

| その他有価証券       |
|---------------|
| 非上場株式 1,300千円 |

25. その他有価証券のうち満期があるもの及び満期保有目的の債券の期間毎の償還予定額は次のとおりであります。

|      | 1年以内     | 1年超5年以内  | 5年超10年以内 | 10年超      |
|------|----------|----------|----------|-----------|
|      | 1,000百万円 | 3,700百万円 | 4,000百万円 | 10,100百万円 |
| 債券   |          |          |          |           |
| 国債   | —        | —        | 800      | 2,700     |
| 地方債  | 200      | 200      | 200      | 700       |
| 短期社債 | —        | —        | —        | —         |
| 社債   | 800      | 3,500    | 3,000    | 6,700     |
| その他  | —        | 500      | 600      | 400       |
| 合計   | 1,000    | 4,200    | 4,600    | 10,500    |

26. 減損処理を行った有価証券

売買目的有価証券以外の有価証券（市場価格のない株式等及び組合出資金を除く）のうち、当該有価証券の時価が取得原価に比べて著しく下落しており、時価が取得原価まで回復する見込みがあると認められないものについては、当該時価をもって貸借対照表計上額とするとともに、評価差額を当事業年度の損失として処理（以下「減損処理」という。）しております。

当事業年度における減損処理額は、52百万円（うち、社債52百万円）であります。

27. 繰延税金資産及び繰延税金負債の主な発生原因別の内訳は、それぞれ以下のとおりであります。

繰延税金資産

|                   |       |
|-------------------|-------|
| 貸倒引当金損金算入限度額超過額   | 18百万円 |
| 未払事業税否認           | 1     |
| 退職給付引当金損金算入限度額超過額 | 21    |
| 繰延税金資産合計          | 41    |

繰延税金負債

|              |        |
|--------------|--------|
| その他有価証券評価差額金 | 263    |
| 繰延税金負債合計     | 263    |
| 繰延税金負債の純額    | 221百万円 |



## 損益計算書

(単位:千円)

| 科 目          | 令和4年度   | 令和5年度   |
|--------------|---------|---------|
| 経常収益         | 371,334 | 890,298 |
| 資金運用収益       | 363,870 | 384,329 |
| 貸出金利息        | 57,876  | 61,449  |
| 預け金利息        | 19,306  | 18,789  |
| 有価証券利息配当金    | 283,799 | 301,198 |
| その他の受入利息     | 2,887   | 2,892   |
| 役務取引等収益      | 3,327   | 3,078   |
| 受入為替手数料      | 2,317   | 2,102   |
| その他の役務収益     | 1,009   | 975     |
| その他業務収益      | 3,841   | 4,487   |
| 国債等債券売却益     | -       | -       |
| 国債等債券償還益     | 181     | 2       |
| その他の業務収益     | 3,660   | 4,484   |
| その他経常収益      | 296     | 498,403 |
| 貸倒引当金戻入益     | -       | 58,090  |
| 株式等売却益       | -       | 439,624 |
| その他の経常収益     | 296     | 688     |
| 経常費用         | 223,489 | 736,111 |
| 資金調達費用       | 24,283  | 22,561  |
| 預金利息         | 24,792  | 22,181  |
| 給付補てん備金繰入額   | 525     | 379     |
| 借入金利息        | △1,035  | -       |
| その他の支払利息     | -       | -       |
| 役務取引等費用      | 7,908   | 9,005   |
| 支払為替手数料      | 1,954   | 1,941   |
| その他の役務費用     | 5,953   | 7,064   |
| その他業務費用      | -       | 507,271 |
| 国債等債券売却損     | -       | 454,727 |
| 国債等債券償還損     | -       | -       |
| 国債等債券償却      | -       | 52,540  |
| その他の業務費用     | -       | 4       |
| 経費           | 142,144 | 155,478 |
| 人件費          | 76,768  | 74,464  |
| 物件費          | 64,990  | 80,606  |
| 税金           | 385     | 406     |
| その他経常費用      | 49,153  | 41,794  |
| 貸倒引当金繰入額     | 40,183  | -       |
| 貸出金償却        | 7,482   | 40,878  |
| 株式等売却損       | -       | -       |
| 株式等償却        | -       | -       |
| 金銭の信託運用損     | -       | -       |
| その他資産償却      | -       | -       |
| その他の経常費用     | 1,487   | 916     |
| 経常利益         | 147,845 | 154,186 |
| 特別利益         | -       | -       |
| 固定資産処分益      | -       | -       |
| その他の特別利益     | -       | -       |
| 特別損失         | 3       | 20,830  |
| 固定資産処分損      | 3       | 20,830  |
| 減損損失         | -       | -       |
| その他の特別損失     | -       | -       |
| 税引前当期純利益     | 147,841 | 133,356 |
| 法人税・住民税及び事業税 | 46,054  | 30,340  |
| 法人税等調整額      | △9,253  | 16,256  |
| 当期純利益        | 111,041 | 86,759  |
| 繰越金(当期首残高)   | 103,734 | 207,869 |
| 積立金取崩額       | -       | -       |
| 当期末処分剰余金     | 214,775 | 294,628 |

(注) 1. 記載金額は、千円未満を切り捨てて表示しております。  
2. 出資1口当りの当期純利益19,786円14銭

## 財務諸表の適正性及び内部監査の有効性

私は当組合の令和5年4月1日から令和6年3月31日までの第59期の事業年度における貸借対照表、損益計算書及び剰余金処分計算書(又は損失金処理計算書)の適正性、及び同書類作成に係る内部監査の有効性を確認いたしました。

令和6年6月25日

富山県医師信用組合  
理事長 村上美也子

## 法定監査の状況

当信用組合は、協同組合による金融事業に関する法律第5条の8の3に規定する法定監査は義務づけられておりませんので監事による監査を実施しております。

## 剰余金処分計算書

(単位:千円)

| 科 目            | 令和4年度   | 令和5年度   |
|----------------|---------|---------|
| 当期末処分剰余金       | 214,775 | 294,628 |
| 積立金取崩額         | -       | -       |
| 剰余金処分額         | 6,906   | 207,269 |
| 利益準備金          | -       | -       |
| 普通出資に対する配当金    | 1,734   | 1,711   |
|                | (4%の割合) | (4%の割合) |
| 優先出資に対する配当金    | -       | -       |
| 事業の利用分量に対する配当金 | 5,172   | 5,557   |
| 特別積立金          | -       | 200,000 |
| 目的積立金          | -       | -       |
| 次期繰越金          | 207,869 | 87,358  |

## 粗利益及び業務純益等

(単位:千円)

| 科 目                 | 令和4年度   | 令和5年度    |
|---------------------|---------|----------|
| 資金運用収益              | 363,870 | 384,329  |
| 資金調達費用              | 24,283  | 22,561   |
| 資金運用収支              | 339,587 | 361,768  |
| 役務取引等収益             | 3,327   | 3,078    |
| 役務取引等費用             | 7,908   | 9,005    |
| 役務取引等収支             | △4,581  | △5,927   |
| その他業務収益             | 3,841   | 4,487    |
| その他業務費用             | 0       | 507,271  |
| その他の業務収支            | 3,841   | △502,784 |
| 業務粗利益               | 338,847 | △146,943 |
| 業務粗利益率              | 0.71%   | △0.31%   |
| 業務純益                | 179,896 | △302,421 |
| 実質業務純益              | 196,702 | △302,421 |
| コア業務純益              | 196,521 | 204,842  |
| コア業務純益(投資信託解約損益を除く) | 196,521 | 204,842  |

(注) 1. 資金調達費用は、金銭の信託運用見合費用を控除して表示しております。  
2. 業務粗利益率=業務粗利益/資金運用勘定平均残高×100  
3. 業務純益=業務収益-(業務費用-金銭の信託運用見合費用)  
4. 実質業務純益=業務純益+一般貸倒引当金繰入額  
5. コア業務純益=実質業務純益-国債等債券損益

## 経費の内訳

(単位:千円)

| 項目     | 令和4年度   | 令和5年度   |
|--------|---------|---------|
| 人件費    | 76,768  | 74,464  |
| 報酬給料手当 | 62,132  | 60,618  |
| 退職給付費用 | 6,406   | 5,981   |
| その他    | 8,229   | 7,865   |
| 物件費    | 64,990  | 80,606  |
| 事務費    | 25,477  | 33,358  |
| 固定資産費  | 8,911   | 6,299   |
| 事業費    | 19,074  | 20,616  |
| 人事厚生費  | 2,420   | 2,197   |
| 減価償却費  | 3,611   | 12,437  |
| その他    | 5,495   | 5,697   |
| 税金     | 385     | 406     |
| 経費合計   | 142,144 | 155,478 |

## 役務取引の状況

(単位:千円)

| 科目          | 令和4年度 | 令和5年度 |
|-------------|-------|-------|
| 役務取引等収益     | 3,327 | 3,078 |
| 受入為替手数料     | 2,317 | 2,102 |
| その他の受入手数料   | 1,009 | 975   |
| その他の役務取引等収益 | -     | -     |
| 役務取引等費用     | 7,908 | 9,005 |
| 支払為替手数料     | 1,954 | 1,941 |
| その他の支払手数料   | 41    | 63    |
| その他の役務取引等費用 | 5,912 | 7,000 |

## 受取利息および支払利息の増減

(単位:千円)

| 項目      | 令和4年度  | 令和5年度  |
|---------|--------|--------|
| 受取利息の増減 | 34,633 | 20,459 |
| 支払利息の増減 | △3,002 | △1,721 |

## 報酬体系について

### 1. 対象役員

当組合では、理事全員及び監事全員（非常勤を含む）の報酬体系を開示しております。対象役員に対する報酬等は、職務執行の対価として支払う「基本報酬」及び「賞与」、在任期間中の職務執行及び特別功勞の対価として退任時に支払う「退職慰労金」で構成されています。

#### (1) 報酬体系の概要

##### 【基本報酬及び賞与】

非常勤を含む全役員の基本報酬及び賞与につきましては、総会において、理事全員及び監事全員それぞれの支払総額の最高限度額を決定しております。

そのうえで、各理事の基本報酬額につきましては役位や在任年数等を、各理事の賞与額については前年度の業績等をそれぞれ勘案し、当組合の理事会において決定しております。

また、各監事の基本報酬額及び賞与額につきましては、監事の協議により決定しております。

##### 【退職慰労金】

退職慰労金につきましては、在任期間中に每期引当金を計上し、退任時に総会で承認を得た後、支払っております。

なお、当組合では、退職慰労金の支払いに関して支給対象者、支給額の算定方法を規程で定めております。

#### (2) 令和5年度における対象役員に対する報酬等の支払総額（非常勤役員を含む）

| 区分          | 支払総額  |
|-------------|-------|
| 対象役員に対する報酬等 | 19百万円 |

注1. 対象役員に該当する理事は17名、監事は4名です（期中に退任した者を含む）。

注2. 上記の支払総額の内訳は、「基本報酬」17百万円、「退職慰労金」2百万円となっております。

「退職慰労金」は、当年度中に支払った退職慰労金（過年度に繰り入れた引当金を除く）と当年度に繰り入れた役員退職慰労引当金の合計額です。

### 2. 対象職員等

当組合における報酬体系の開示対象となる「対象職員等」は、当組合の職員で対象役員が受ける報酬等と同等額以上の報酬等を受ける者のうち、当組合の業務及び財産の状況に重要な影響を与える者をいいます。

なお、令和5年度において、対象職員に該当する者はいませんでした。

注1. 対象職員等には、期中に退職した者も含めております。

注2. 「同等額」は、令和5年度に対象役員に支払った報酬等の平均額としております。

注3. 当組合の職員の給与、賞与及び退職金は当組合における「給与規程」及び「退職金規程」に基づき支払っております。

なお、当組合は、非営利・相互扶助の協同組合組織の金融機関であり、業績連動型の報酬体系を取り入れた自社の利益を上げることや株価を上げることが動機づけされた報酬となっていないため、職員が過度のリスクテイクを引き起こす報酬体系はありません。

## 資金運用勘定、調達勘定の平均残高等

| 科目      | 年度       | 平均残高(百万円) | 利息(千円)  | 利回り(%)  |       |
|---------|----------|-----------|---------|---------|-------|
| 資金運用勘定  | 4年度      | 47,436    | 363,870 | 0.76    |       |
|         | 5年度      | 46,522    | 384,329 | 0.82    |       |
|         | うち貸出金    | 4年度       | 6,686   | 57,876  | 0.86  |
|         |          | 5年度       | 7,377   | 61,449  | 0.83  |
|         | うち預け金    | 4年度       | 14,945  | 19,306  | 0.12  |
|         |          | 5年度       | 14,487  | 18,789  | 0.12  |
|         | うち買入金銭債権 | 4年度       | 300     | 1,499   | 0.49  |
|         |          | 5年度       | 300     | 1,504   | 0.50  |
|         | うち有価証券   | 4年度       | 25,470  | 283,799 | 1.11  |
|         |          | 5年度       | 24,323  | 301,198 | 1.23  |
|         | 資金調達勘定   | 4年度       | 42,726  | 24,283  | 0.05  |
|         |          | 5年度       | 41,841  | 22,561  | 0.05  |
| うち預金積金  |          | 4年度       | 38,607  | 25,318  | 0.06  |
|         |          | 5年度       | 38,864  | 22,561  | 0.05  |
| うち譲渡性預金 |          | 4年度       | —       | —       | —     |
|         |          | 5年度       | —       | —       | —     |
| うち借入金   |          | 4年度       | 4,118   | △1,035  | △0.02 |
|         |          | 5年度       | 2,977   | 0       | 0.00  |

(注) 資金運用勘定は無利息預け金の平均残高(令和4年度2百万、令和5年度2百万)を、それぞれ控除して表示しております。

## 総資産利益率

(単位:%)

| 区分        | 令和4年度 | 令和5年度 |
|-----------|-------|-------|
| 総資産経常利益率  | 0.31  | 0.32  |
| 総資産当期純利益率 | 0.23  | 0.18  |

(注) 総資産経常(当期純)利益率=経常(当期純)利益/総資産(債務保証見返を除く)平均残高×100

## 総資金利鞘等

(単位:%)

| 区分         | 令和4年度 | 令和5年度 |
|------------|-------|-------|
| 資金運用利回(a)  | 0.76  | 0.82  |
| 資金調達原価率(b) | 0.38  | 0.42  |
| 資金利鞘(a-b)  | 0.38  | 0.40  |

## その他業務収益の内訳

(単位:百万円)

| 項目        | 令和4年度 | 令和5年度 |
|-----------|-------|-------|
| 外国為替売買益   | —     | —     |
| 商品有価証券売買益 | —     | —     |
| 国債等債券売却益  | —     | —     |
| 国債等債券償還益  | 0     | 0     |
| 金融派生商品収益  | —     | —     |
| その他の業務収益  | 3     | 4     |
| その他業務収益合計 | 3     | 4     |

## 預貸率および預証率

(単位:%)

| 区分  | 令和4年度  | 令和5年度 |       |
|-----|--------|-------|-------|
| 預貸率 | (期末)   | 17.64 | 19.40 |
|     | (期中平均) | 17.31 | 18.98 |
| 預証率 | (期末)   | 65.26 | 59.73 |
|     | (期中平均) | 65.97 | 62.58 |

## 1店舗当りの預金および貸出金残高

(単位:百万円)

| 区分          | 令和4年度  | 令和5年度  |
|-------------|--------|--------|
| 1店舗当りの預金残高  | 38,955 | 38,899 |
| 1店舗当りの貸出金残高 | 6,875  | 7,547  |

## 職員1人当りの預金および貸出金残高

(単位:百万円)

| 区分           | 令和4年度 | 令和5年度 |
|--------------|-------|-------|
| 職員1人当りの預金残高  | 5,565 | 5,557 |
| 職員1人当りの貸出金残高 | 982   | 1,078 |

## 先物取引の時価情報

該当ありません。

## オフバランス取引の状況

該当ありません。

### 預金種目別平均残高 (単位:百万円、%)

| 種 目    | 令和4年度  |       | 令和5年度  |       |
|--------|--------|-------|--------|-------|
|        | 金 額    | 構成比   | 金 額    | 構成比   |
| 流動性預金  | 12,551 | 32.5  | 13,443 | 34.5  |
| 定期性預金  | 26,056 | 67.4  | 25,421 | 65.4  |
| 譲渡性預金  | —      | —     |        |       |
| その他の預金 | —      | —     |        |       |
| 合 計    | 38,607 | 100.0 | 38,864 | 100.0 |

### 貸出金種別平均残高 (単位:百万円、%)

| 科 目  | 令和4年度 |       | 令和5年度 |       |
|------|-------|-------|-------|-------|
|      | 金 額   | 構成比   | 金 額   | 構成比   |
| 割引手形 | —     | —     | —     | —     |
| 手形貸付 | 155   | 2.3   | 189   | 2.5   |
| 証書貸付 | 6,416 | 95.9  | 7,092 | 96.1  |
| 当座貸越 | 114   | 1.7   | 95    | 1.2   |
| 合 計  | 6,686 | 100.0 | 7,377 | 100.0 |

### 財形貯蓄残高 (単位:百万円)

| 項 目    | 令和4年度 | 令和5年度 |
|--------|-------|-------|
| 財形貯蓄残高 | —     | —     |

### 貸出金業種別残高・構成比 (単位:百万円、%)

| 業 種 別               | 令和4年度末 |       | 令和5年度末 |       |
|---------------------|--------|-------|--------|-------|
|                     | 金額     | 構成比   | 金額     | 構成比   |
| 製 造 業               | —      | —     | —      | —     |
| 農 業                 | —      | —     | —      | —     |
| 林 業                 | —      | —     | —      | —     |
| 漁 業                 | —      | —     | —      | —     |
| 鉱 業                 | —      | —     | —      | —     |
| 建 設 業               | —      | —     | —      | —     |
| 電気・ガス・熱供給・水道業       | —      | —     | —      | —     |
| 情 報 通 信 業           | —      | —     | —      | —     |
| 運 輸 業               | —      | —     | —      | —     |
| 卸 売 業、 小 売 業        | —      | —     | —      | —     |
| 金 融 ・ 保 険 業         | —      | —     | —      | —     |
| 不 動 産 業             | —      | —     | —      | —     |
| 各 種 サ ー ビ ス         | 4,216  | 61.3  | 4,664  | 61.7  |
| そ の 他 の 産 業         | —      | —     | —      | —     |
| 小 計                 | 4,216  | 61.3  | 4,664  | 61.7  |
| 地 方 公 共 団 体         | —      | —     | —      | —     |
| 雇 用 ・ 能 力 開 発 機 構 等 | —      | —     | —      | —     |
| 個人(住宅・消費・納税資金等)     | 2,658  | 38.6  | 2,883  | 38.2  |
| 合 計                 | 6,875  | 100.0 | 7,547  | 100.0 |

### 預金者別預金残高 (単位:百万円、%)

| 区 分  | 令和4年度  |       | 令和5年度  |       |
|------|--------|-------|--------|-------|
|      | 金 額    | 構成比   | 金 額    | 構成比   |
| 個 人  | 25,802 | 66.2  | 25,886 | 66.5  |
| 法 人  | 13,152 | 33.7  | 13,013 | 33.5  |
| 一般法人 | 13,149 | 33.7  | 13,009 | 33.4  |
| 金融機関 | —      | —     | —      | —     |
| 公 金  | 3      | 0.0   | 3      | 0.0   |
| 合 計  | 38,955 | 100.0 | 38,899 | 100.0 |

### 定期預金種別残高 (単位:百万円)

| 区 分      | 令和4年度  | 令和5年度  |
|----------|--------|--------|
| 固定金利定期預金 | 25,406 | 24,668 |
| 変動金利定期預金 | 59     | 59     |
| その他の定期預金 | —      | —      |
| 合 計      | 25,466 | 24,728 |

### 担保種類別貸出金残高及び債務保証見返額 (単位:百万円、%)

| 区 分         |        | 金 額   |       | 債務保証見返額 |
|-------------|--------|-------|-------|---------|
|             |        | 金額    | 構成比   |         |
| 当組合預金積      | 令和4年度末 | 1     | 0.0   | —       |
|             | 令和5年度末 | 0     | 0.0   | —       |
| 有価証券        | 令和4年度末 | —     | —     | —       |
|             | 令和5年度末 | —     | —     | —       |
| 動 産         | 令和4年度末 | —     | —     | —       |
|             | 令和5年度末 | —     | —     | —       |
| 不 動 産       | 令和4年度末 | 4,253 | 61.8  | —       |
|             | 令和5年度末 | 4,955 | 65.6  | —       |
| そ の 他       | 令和4年度末 | —     | —     | —       |
|             | 令和5年度末 | —     | —     | —       |
| 小 計         | 令和4年度末 | 4,254 | 61.8  | —       |
|             | 令和5年度末 | 4,956 | 65.6  | —       |
| 信用保証協会・信用保険 | 令和4年度末 | 331   | 4.8   | —       |
|             | 令和5年度末 | 253   | 3.3   | —       |
| 保 証         | 令和4年度末 | 216   | 3.1   | 76      |
|             | 令和5年度末 | 229   | 3.0   | 68      |
| 信 用         | 令和4年度末 | 2,072 | 30.1  | —       |
|             | 令和5年度末 | 2,107 | 27.9  | —       |
| 合 計         | 令和4年度末 | 6,875 | 100.0 | 76      |
|             | 令和5年度末 | 7,547 | 100.0 | 68      |

### 貸出金使途別残高 (単位:百万円、%)

| 区 分     | 令和4年度末 |       | 令和5年度末 |       |
|---------|--------|-------|--------|-------|
|         | 金 額    | 構成比   | 金 額    | 構成比   |
| 運 転 資 金 | 1,518  | 22.0  | 1,307  | 17.3  |
| 設 備 資 金 | 5,356  | 77.9  | 6,240  | 82.6  |
| 合 計     | 6,875  | 100.0 | 7,547  | 100.0 |

### 貸出金償却額 (単位:百万円)

| 項 目         | 令和4年度末 | 令和5年度末 |
|-------------|--------|--------|
| 貸 出 金 償 却 額 | 7      | 40     |

### 貸倒引当金の内訳 (単位:百万円)

| 項 目     | 令和4年度 |     | 令和5年度 |     |
|---------|-------|-----|-------|-----|
|         | 期末残高  | 増減額 | 期末残高  | 増減額 |
| 一般貸倒引当金 | 52    | 16  | 35    | △16 |
| 個別貸倒引当金 | 95    | 23  | 53    | △41 |
| 貸倒引当金合計 | 147   | 40  | 89    | △58 |

(注) 当組合は、特定海外債権を保有しておりませんので「特定海外債権引当勘定」に係る引当は行っておりません。

### 貸出金金利区分別残高 (単位:百万円)

| 区 分         | 令和4年度末 | 令和5年度末 |
|-------------|--------|--------|
| 固 定 金 利 貸 出 | 826    | 791    |
| 変 動 金 利 貸 出 | 6,048  | 6,755  |
| 合 計         | 6,875  | 7,547  |

### 消費者ローン・住宅ローン残高 (単位:百万円、%)

| 区 分       | 令和4年度末 |       | 令和5年度末 |       |
|-----------|--------|-------|--------|-------|
|           | 金 額    | 構成比   | 金 額    | 構成比   |
| 消費者ローン    | 492    | 23.7  | 460    | 19.7  |
| 住 宅 ロ ー ン | 1,582  | 76.2  | 1,866  | 80.2  |
| 合 計       | 2,075  | 100.0 | 2,326  | 100.0 |

## 有価証券種類別残存期間別残高

(単位:百万円)

| 区 分     |       | 1年以内  | 1年超<br>3年以内 | 3年超<br>5年以内 | 5年超<br>7年以内 | 7年超<br>10年以内 | 10年超   | 期間の定め<br>のないもの | 合計     |
|---------|-------|-------|-------------|-------------|-------------|--------------|--------|----------------|--------|
| 国 債     | 令和4年度 | 0     | 0           | 0           | 0           | 600          | 4,600  | 0              | 5,200  |
|         | 令和5年度 | 0     | 0           | 0           | 100         | 700          | 2,700  | 0              | 3,500  |
| 地 方 債   | 令和4年度 | 200   | 200         | 0           | 300         | 0            | 1,200  | 0              | 1,900  |
|         | 令和5年度 | 200   | 0           | 200         | 100         | 100          | 700    | 0              | 1,300  |
| 短 期 社 債 | 令和4年度 | —     | —           | —           | —           | —            | —      | —              | —      |
|         | 令和5年度 | —     | —           | —           | —           | —            | —      | —              | —      |
| 社 債     | 令和4年度 | 400   | 1,400       | 1,100       | 2,400       | 2,100        | 7,400  | 0              | 14,800 |
|         | 令和5年度 | 800   | 800         | 2,700       | 1,300       | 1,700        | 6,700  | 0              | 14,000 |
| 株 式     | 令和4年度 | —     | —           | —           | —           | —            | —      | 2,003          | 2,003  |
|         | 令和5年度 | —     | —           | —           | —           | —            | —      | 2,052          | 2,052  |
| 外 国 証 券 | 令和4年度 | 0     | 200         | 200         | 400         | 300          | 400    | 0              | 1,500  |
|         | 令和5年度 | 0     | 200         | 300         | 300         | 300          | 400    | 0              | 1,500  |
| その他の証券  | 令和4年度 | —     | —           | —           | —           | —            | —      | —              | —      |
|         | 令和5年度 | —     | —           | —           | —           | —            | —      | —              | —      |
| 合 計     | 令和4年度 | 600   | 1,800       | 1,300       | 3,100       | 3,000        | 13,600 | 2,003          | 25,403 |
|         | 令和5年度 | 1,000 | 1,000       | 3,200       | 1,800       | 2,800        | 10,500 | 2,052          | 22,352 |

## 有価証券種類別平均残高

(単位:百万円、%)

| 区 分     | 令和4年度  |       | 令和5年度  |       |
|---------|--------|-------|--------|-------|
|         | 金 額    | 構成比   | 金 額    | 構成比   |
| 国 債     | 5,276  | 20.7  | 4,599  | 18.9  |
| 地 方 債   | 2,146  | 8.4   | 1,682  | 6.9   |
| 短 期 社 債 | —      | —     | —      | —     |
| 社 債     | 14,602 | 57.3  | 14,549 | 59.8  |
| 株 式     | 1,941  | 7.6   | 1,966  | 8.0   |
| 外 国 証 券 | 1,504  | 5.9   | 1,524  | 6.2   |
| その他の証券  | 0      | 0.0   | 0      | 0.0   |
| 合 計     | 25,470 | 100.0 | 24,323 | 100.0 |

(注) 当組合は、商品有価証券を保有していません。

## 有価証券、金銭の信託等の取得価格または契約価格、時価及び評価損益

(単位:百万円)

| 項 目                    |       | 取得価格<br>または<br>契約価格 | 時 価    | 評価損益 |
|------------------------|-------|---------------------|--------|------|
| 有 価 証 券                | 令和4年度 | 25,389              | 25,424 | 34   |
|                        | 令和5年度 | 22,281              | 23,235 | 953  |
| 金 銭 の 信 託              | 令和4年度 | —                   | —      | —    |
|                        | 令和5年度 | —                   | —      | —    |
| デ リ バ テ ィ ッ プ<br>等 商 品 | 令和4年度 | —                   | —      | —    |
|                        | 令和5年度 | —                   | —      | —    |

- (注) 1. 「時価」は、「金融商品に係る会計基準の設定に関する意見書」(企業会計審議会:平成11年1月22日)に定める時価に基づいて表示しております。なお、時価のないものについては、帳簿価格で表示しております。
2. デリバティブ等商品とは、預金等と協同組合による金融事業に関する法律施行規則第5条の7第1項第5号に掲げる取引(金融先物取引、金融等デリバティブ取引、先物外国為替取引、有価証券デリバティブ取引等)を組合せた商品です。

## その他有価証券

(単位:百万円)

|                      | 種 類   | 令和 4 年度  |        |      | 令和 5 年度  |        |       |
|----------------------|-------|----------|--------|------|----------|--------|-------|
|                      |       | 貸借対照表計上額 | 取得原価   | 差 額  | 貸借対照表計上額 | 取得原価   | 差 額   |
| 貸借対照表計上額が取得原価を超えるもの  | 株 式   | 2,419    | 1,843  | 576  | 3,303    | 1,942  | 1,360 |
|                      | 債 券   | 6,311    | 6,074  | 236  | 5,860    | 5,700  | 159   |
|                      | 国 債   | 1,922    | 1,774  | 147  | 1,494    | 1,400  | 93    |
|                      | 地 方 債 | 824      | 799    | 24   | 616      | 599    | 16    |
|                      | 短期社債  | —        | —      | —    | —        | —      | —     |
|                      | 社 債   | 3,563    | 3,499  | 63   | 3,749    | 3,700  | 49    |
|                      | そ の 他 | —        | —      | —    | 200      | 199    | 1     |
|                      | 小 計   | 8,730    | 7,918  | 812  | 9,364    | 7,842  | 1,521 |
| 貸借対照表計上額が取得原価を超えないもの | 株 式   | 150      | 160    | △9   | 101      | 110    | △8    |
|                      | 債 券   | 15,094   | 15,806 | △712 | 12,527   | 13,024 | △497  |
|                      | 国 債   | 3,186    | 3,407  | △221 | 1,956    | 2,077  | △121  |
|                      | 地 方 債 | 1,038    | 1,100  | △61  | 665      | 700    | △34   |
|                      | 短期社債  | —        | —      | —    | —        | —      | —     |
|                      | 社 債   | 10,870   | 11,299 | △429 | 9,905    | 10,247 | △341  |
|                      | そ の 他 | 1,447    | 1,503  | △56  | 1,241    | 1,303  | △61   |
|                      | 小 計   | 16,693   | 17,470 | △777 | 13,870   | 14,438 | △567  |
| 合 計                  |       | 25,424   | 25,389 | 34   | 23,235   | 22,281 | 953   |

(注) 1. 上記の「その他」は、外国証券及び投資信託等です。  
2. 市場価格のない株式等及び組合出資金は本表には含めておりません。

### 売買目的有価証券

該当事項ありません。

### 満期保有目的の債券

該当事項ありません。

### 子会社・子法人等株式及び関連法人等株式で時価のあるもの

該当事項ありません。

### 市場価格のない株式等及び組合出資金

(単位:百万円)

|            | 令和 4 年度  | 令和 5 年度  |
|------------|----------|----------|
|            | 貸借対照表計上額 | 貸借対照表計上額 |
| 子会社・子法人等株式 | 0        | 0        |
| 関連法人等株式    | 0        | 0        |
| 非 上 場 株 式  | 1        | 1        |
| 全信組連出資金    | 34       | 34       |
| 合 計        | 36       | 36       |

(注) 1. 子会社・子法人等株式、関連法人等株式、非上場株式及び全信組連出資金については、企業会計基準適用指針第19号「金融商品の時価等の開示に関する適用指針」(令和2年3月31日)第5項に基づき、時価開示の対象とはしておりません。

### 金銭の信託

該当事項ありません。

## 協金法開示債権(リスク管理債権)及び金融再生法開示債権の保全・引当状況

(単位:百万円、%)

| 区 分               |       | 残高<br>(A) | 担保・保証額<br>(B) | 貸倒引当金<br>(C) | 保全率<br>(B + C) / (A) | 引当率<br>(C) / (A - B) |
|-------------------|-------|-----------|---------------|--------------|----------------------|----------------------|
| 破産更生債権及びこれらに準ずる債権 | 令和4年度 | 41        | 12            | 24           | 88.44                | 83.66                |
|                   | 令和5年度 | 11        | 1             | 10           | 100.00               | 100.00               |
| 危険債権              | 令和4年度 | 99        | 28            | 70           | 100.00               | 100.00               |
|                   | 令和5年度 | 76        | 33            | 43           | 100.00               | 100.00               |
| 要管理債権             | 令和4年度 | 0         | 0             | 0            | 0.00                 | 0.00                 |
|                   | 令和5年度 | 0         | 0             | 0            | 0.00                 | 0.00                 |
| 三月以上延滞債権          | 令和4年度 | 0         | 0             | 0            | 0.00                 | 0.00                 |
|                   | 令和5年度 | 0         | 0             | 0            | 0.00                 | 0.00                 |
| 貸出条件緩和債権          | 令和4年度 | 0         | 0             | 0            | 0.00                 | 0.00                 |
|                   | 令和5年度 | 0         | 0             | 0            | 0.00                 | 0.00                 |
| 小 計               | 令和4年度 | 140       | 40            | 95           | 96.58                | 95.19                |
|                   | 令和5年度 | 88        | 35            | 53           | 100.00               | 100.00               |
| 正 常 債 権           | 令和4年度 | 6,812     |               |              |                      |                      |
|                   | 令和5年度 | 7,527     |               |              |                      |                      |
| 合 計               | 令和4年度 | 6,953     |               |              |                      |                      |
|                   | 令和5年度 | 7,616     |               |              |                      |                      |

- (注) 1. 「破産更生債権及びこれらに準ずる債権」とは、破産手続開始、更生手続開始、再生手続開始の申立て等の事由により経営破綻に陥っている債務者に対する債権及びこれらに準ずる債権です。
2. 「危険債権」とは、債務者が経営破綻の状態には至っていないが、財政状態及び経営成績が悪化し、契約に従った債権の元本の回収及び利息の受取りができない可能性の高い債権（1に掲げるものを除く。）です。
3. 「要管理債権」とは、「三月以上延滞債権」及び「貸出条件緩和債権」に該当する貸出金です。
4. 「三月以上延滞債権」とは、元本又は利息の支払が約定支払日の翌日から三月以上遅延している貸出金（1及び2に掲げるものを除く。）です。
5. 「貸出条件緩和債権」とは、債務者の経営再建等を図ることを目的として、金利の減免、利息の支払猶予、元本の返済猶予、債権放棄その他の債務者に有利となる取決めを行った貸出金（1、2及び4に掲げるものを除く。）です。
6. 「正常債権」とは、債務者の財政状態及び経営成績に特に問題がない債権（1、2及び3に掲げるものを除く。）です。
7. 「担保・保証額」は、自己査定に基づいて計算した担保の処分可能見込額及び保証による回収が可能と認められる額の合計額です。
8. 「貸倒引当金」には、正常債権に対する一般貸倒引当金を除いて計上しております。
9. 「破産更生債権及びこれらに準ずる債権」、「危険債権」及び「正常債権」が対象となる債権は、貸借対照表の「有価証券」中の社債（その元本の償還及び利息の支払の全部又は一部について保証しているものであって、当該社債の発行が有価証券の私募（金融商品取引法第2条第3項）によるものに限る。）、貸出金、外国為替、「その他資産」中の未収利息及び仮払金並びに債務保証見返の各勘定に計上されるもの並びに注記されている有価証券の貸付けを行っている場合のその有価証券（使用貸借又は貸借契約によるものに限る。）です。
10. 金額は決算後（償却後）の計数です。



## 単体における事業年度の開示事項

### I. 自己資本の構成に関する事項

(単位:百万円)

| 項 目  | 令和4年度          | 経過措置による不算入額 | 令和5年度     | 経過措置による不算入額 |
|--|----------------|-------------|-----------|-------------|
|  | コア資本に係る基礎項目(1) |             |           |             |
| 普通出資又は非累積的永久優先出資に係る組合員勘定又は会員勘定の額                           | 4,696,518      |             | 4,775,549 |             |
| うち、出資金及び資本剰余金の額  | 43,510         |             | 43,050    |             |
| うち、利益剰余金の額   | 4,659,915      |             | 4,739,768 |             |
| うち、外部流出予定額(△)  | 6,906          |             | 7,269     |             |
| うち、上記以外に該当するものの額   | —              |             | —         |             |
| コア資本に係る基礎項目の額に算入される引当金の合計額                                 | 52,048         |             | 35,403    |             |
| うち、一般貸倒引当金コア資本算入額  | 52,048         |             | 35,403    |             |
| うち、適格引当金コア資本算入額  | —              |             | —         |             |
| 適格旧資本調達手段の額のうち、コア資本に係る基礎項目の額に含まれる額                         | —              |             | —         |             |
| 公的機関による資本の増強に関する措置を通じて発行された資本調達手段の額のうち、コア資本に係る基礎項目の額に含まれる額 | —              |             | —         |             |
| 土地再評価額と再評価直前の帳簿価額の差額の45%に相当する額のうち、コア資本に係る基礎項目の額に含まれる額      | —              |             | —         |             |
| コア資本に係る基礎項目の額(イ)   | 4,748,566      |             | 4,810,952 |             |
| コア資本に係る調整項目(2)   |                |             |           |             |
| 無形固定資産(モーゲージ・サービシング・ライセンスに係るものを除く。)の額の合計額                  | 1,763          |             | 1,526     |             |
| うち、のれんに係るものの額  | —              |             | —         |             |
| うち、のれん及びモーゲージ・サービシング・ライセンスに係るものの以外の額                       | 1,763          |             | 1,526     |             |
| 繰延税金資産(一時差異に係るものを除く。)の額                                    | —              |             | —         |             |
| 適格引当金不足額   | —              |             | —         |             |
| 証券化取引に伴い増加した自己資本に相当する額                                     | —              |             | —         |             |
| 負債の時価評価により生じた時価評価差額であって自己資本に算入される額                         | —              | —           | —         |             |
| 前払年金費用の額   | —              |             | —         |             |
| 自己保有普通出資等(純資産の部に計上されるものを除く。)の額                             | —              |             | —         |             |
| 意図的に保有している他の金融機関等の対象資本調達手段の額                               | —              |             | —         |             |
| 少数出資金融機関等の対象普通出資等の額  | —              |             | —         |             |
| 信用協同組合連合会の対象普通出資等の額  | —              |             | —         |             |
| 特定項目に係る10%基準超過額  | —              |             | —         |             |
| うち、その他金融機関等の対象普通出資等に該当するものに関連するものの額                        | —              |             | —         |             |
| うち、モーゲージ・サービシング・ライセンスに係る無形固定資産に関連するものの額                    | —              |             | —         |             |
| うち、繰延税金資産(一時差異に係るものに限る。)に関連するものの額                          | —              |             | —         |             |

| 項 目                                   | 令和4年度           | 経過措置による不算入額 | 令和5年度      | 経過措置による不算入額 |
|---------------------------------------|-----------------|-------------|------------|-------------|
|                                       | 特定項目に係る15%基準超過額 | —           |            | —           |
| うち、その他金融機関等の対象普通出資等に該当するものに関連するものの額   | —               |             | —          |             |
| うち、モーゲージ・サービシング・ライツに係る無形固定資産に関連するものの額 | —               |             | —          |             |
| うち、繰延税金資産（一時差異に係るものに限る。）に関連するものの額     | —               |             | —          |             |
| コア資本に係る調整項目の額（ロ）                      | 1,763           |             | 1,526      |             |
| <b>自己資本</b>                           |                 |             |            |             |
| 自己資本の額（（イ）－（ロ））（ハ）                    | 4,746,803       |             | 4,809,425  |             |
| <b>リスク・アセット等（3）</b>                   |                 |             |            |             |
| 信用リスク・アセットの額の合計額                      | 19,986,166      |             | 20,838,066 |             |
| うち、経過措置によりリスク・アセットの額に算入される額の合計額       | —               |             | —          |             |
| うち、他の金融機関等向けエクスポージャー                  | —               |             | —          |             |
| うち、上記以外に該当するものの額                      | —               |             | —          |             |
| オペレーショナル・リスク相当額の合計額を8%で除して得た額         | 587,850         |             | 640,187    |             |
| 信用リスク・アセット調整額                         | —               |             | —          |             |
| オペレーショナル・リスク相当額調整額                    | —               |             | —          |             |
| リスク・アセット等の額の合計額（二）                    | 20,574,016      |             | 21,478,253 |             |
| <b>自己資本比率</b>                         |                 |             |            |             |
| 自己資本比率（（ハ）／（二））                       | 23.07           |             | 22.39      |             |

（注）自己資本比率の算出方法を定めた「協同組合による金融事業に関する法律第六条第一項において準用する銀行法第14条の2の規定に基づき、信用協同組合及び信用協同組合連合会がその保有する資産等に照らし自己資本の充実の状況が適当であるかどうかを判断するための基準（平成18年金融庁告示第22号）」に係る算式に基づき算出しております。なお、当組合は国内基準を採用しております。

II. 定量的な開示事項

(1) 自己資本の充実度に関する事項

(単位:百万円)

|  | 令和4年度    |         | 令和5年度    |         |
|--|----------|---------|----------|---------|
|  | リスク・アセット | 所要自己資本額 | リスク・アセット | 所要自己資本額 |
| イ. 信用リスク・アセット、所要自己資本の額合計※1   | 19,986   | 799     | 20,838   | 833     |
| ①標準的手法が適用されるポートフォリオごとのエクスポージャー※2   | 19,986   | 799     | 20,838   | 833     |
| (i) ソブリン向け   | 168      | 6       | 148      | 5       |
| (ii) 金融機関向け  | 3,185    | 127     | 3,602    | 144     |
| (iii) 法人等向け  | 13,856   | 554     | 13,904   | 556     |
| (iv) 中小企業等・個人向け  | —        | —       | —        | —       |
| (v) 抵当権付住宅ローン  | 533      | 21      | 637      | 25      |
| (vi) 不動産取得等事業向け  | —        | —       | —        | —       |
| (vii) 三月以上延滞等  | 70       | 2       | 44       | 1       |
| (viii) 出資等   | 34       | 1       | 34       | 1       |
| 出資等のエクスポージャー   | 34       | 1       | 34       | 1       |
| 重要な出資のエクスポージャー   | —        | —       | —        | —       |
| (ix) 他の金融機関等の対象資本等調達手段のうち対象普通出資等及びその他外部 TLAC 関連調達手段に該当するもの以外のものに係るエクスポージャー | 2,155    | 86      | 2,183    | 87      |
| (x) 信用協同組合連合会の対象普通出資等であってコア資本に係る調整項目の額に算入されなかった部分に係るエクスポージャー               | —        | —       | —        | —       |
| (xi) その他   | △17      | 0       | 282      | 11      |
| ②証券化エクスポージャー   | —        | —       | —        | —       |
| ③リスク・ウェイトのみなし計算が適用されるエクスポージャー  | —        | —       | —        | —       |
| ルック・スルー方式  | —        | —       | —        | —       |
| マンドート方式  | —        | —       | —        | —       |
| 蓋然性方式 (250%)   | —        | —       | —        | —       |
| 蓋然性方式 (400%)   | —        | —       | —        | —       |
| フォールバック方式 (1,250%)   | —        | —       | —        | —       |
| ④経過措置によりリスク・アセットの額に算入されるものの額   | —        | —       | —        | —       |
| ⑤他の金融機関等の対象資本調達手段に係るエクスポージャーに係る経過措置によりリスク・アセットの額に算入されなかったものの額              | —        | —       | —        | —       |
| ⑥ CVA リスク相当額を8%で除して得た額   | —        | —       | —        | —       |
| ⑦中央清算機関関連エクスポージャー  | —        | —       | —        | —       |
| ロ. オペレーショナル・リスク  | 587      | 23      | 640      | 25      |
| ハ. 単体総所要自己資本額 (イ+ロ)  | 20,574   | 822     | 21,478   | 859     |

- (注) 1. 所要自己資本の額=リスク・アセットの額×4%  
 2. 「エクスポージャー」とは、資産(派生商品取引によるものを除く)並びにオフ・バランス取引及び派生商品取引の与信相当額です。  
 3. 「ソブリン」とは、中央政府、中央銀行、地方公共団体、地方公共団体金融機構、我が国の政府関係機関、土地開発公社、地方道路公社、外国の中央政府以外の公共部門(当該国内においてソブリン扱いになっているもの)、国際開発銀行、国際決済銀行、国際通貨基金、欧州中央銀行、信用保証協会等のことです。  
 4. 「三月以上延滞等」とは、元本又は利息の支払が約定支払日の翌日から3ヵ月以上延滞している債務者に係るエクスポージャー及び「ソブリン向け」、「金融機関及び第一種金融商品取引業者向け」、「法人等向け」においてリスク・ウェイトが150%になったエクスポージャーのことです。  
 5. 「その他」とは、(i)～(x)に区分されないエクスポージャーです。  
 6. オペレーショナル・リスクは、当組合は基礎的手法を採用しています。

|   |
|---|
| <オペレーショナル・リスク(基礎的手法)の算定方法><br>$\frac{\text{粗利益(直近3年間のうち正の値の合計額)} \times 15\%}{\text{直近3年間のうち粗利益が正の値であった年数}} \div 8\%$ |
|---|

7. 単体総所要自己資本額=単体自己資本比率の分母の額×4%

## ●金利リスクに関する事項

(単位:百万円)

| IRRBB：金利リスク |           |       |       |       |     |
|-------------|-----------|-------|-------|-------|-----|
| 項番          |           | イ     | ロ     | ハ     | ニ   |
|             |           | Δ EVE |       | Δ NII |     |
|             |           | 当期末   | 前期末   | 当期末   | 前期末 |
| 1           | 上方パラレルシフト | 989   | 1,519 | 53    | 73  |
| 2           | 下方パラレルシフト | 0     | 0     | 0     | 0   |
| 3           | ステーィブ化    | 831   | 1,353 |       |     |
| 4           | フラット化     |       |       |       |     |
| 5           | 短期金利上昇    |       |       |       |     |
| 6           | 短期金利低下    |       |       |       |     |
| 7           | 最大値       | 989   | 1,519 | 53    | 73  |
|             |           | ホ     |       | へ     |     |
|             |           | 当期末   |       | 前期末   |     |
| 8           | 自己資本の額    | 4,809 |       | 4,746 |     |

(注) 金利リスクの算定手法の概要等は、「定性的な開示事項」の項目に記載しております。

## 信用リスクに関する事項（証券化エクスポージャーを除く）

●信用リスクに関するエクスポージャー及び主な種類別の期末残高（業種別及び残存期間別）

（単位：百万円）

| エクスポージャー区分<br>地域区分<br>業種区分<br>期間区分 | 信用リスクエクスポージャー期末残高 |        |   |       |        |        |          |       | 3 ヶ月以上延滞<br>エクスポージャー |       |
|------------------------------------|-------------------|--------|---|-------|--------|--------|----------|-------|----------------------|-------|
|                                    |                   |        | 貸出金、コミットメント及<br>びその他のデリバティブ以<br>外のオフ・バランス取引 |       | 債 券    |        | デリバティブ取引 |       |                      |       |
|                                    | 令和4年度             | 令和5年度  | 令和4年度                                       | 令和5年度 | 令和4年度  | 令和5年度  | 令和4年度    | 令和5年度 | 令和4年度                | 令和5年度 |
| 国 内                                | 45,429            | 46,003 | 6,952                                       | 7,615 | 24,276 | 22,092 | —        | —     | —                    | —     |
| 国 外                                | 1,447             | 1,442  | —   | —     | 1,447  | 1,442  | —        | —     | —                    | —     |
| 地 域 別 合 計                          | 46,877            | 47,446 | 6,952                                       | 7,615 | 25,724 | 23,535 | —        | —     | —                    | —     |
| 製 造 業                              | 4,595             | 5,162  | —   | —     | 4,595  | 5,162  | —        | —     | —                    | —     |
| 農 業                                |                   |        | —   | —     | —      | —      | —        | —     | —                    | —     |
| 林 業                                |                   |        | —   | —     | —      | —      | —        | —     | —                    | —     |
| 漁 業                                |                   |        | —   | —     | —      | —      | —        | —     | —                    | —     |
| 鉱業、採石業、砂利採取業                       |                   |        | —   | —     | —      | —      | —        | —     | —                    | —     |
| 建 設 業                              | 521               | 503    | —   | —     | 521    | 503    | —        | —     | —                    | —     |
| 電気・ガス・熱供給・水道業                      | 3,519             | 3,340  | —   | —     | 3,519  | 3,340  | —        | —     | —                    | —     |
| 情 報 通 信 業                          | 633               | 663    | —   | —     | 633    | 663    | —        | —     | —                    | —     |
| 運 輸 業、郵 便 業                        | 1,076             | 1,032  | —   | —     | 1,076  | 1,032  | —        | —     | —                    | —     |
| 卸 売 業、小 売 業                        | 1,151             | 1,222  | —   | —     | 1,151  | 1,222  | —        | —     | —                    | —     |
| 金 融 業、保 険 業                        | 17,834            | 20,163 | —   | —     | 3,670  | 3,905  | —        | —     | —                    | —     |
| 不 動 産 業                            | 1,758             | 1,462  | —   | —     | 1,758  | 1,462  | —        | —     | —                    | —     |
| 物 品 賃 貸 業                          |                   |        | —   | —     | —      | —      | —        | —     | —                    | —     |
| 学術研究、専門・技術サービス業                    |                   |        | —   | —     | —      | —      | —        | —     | —                    | —     |
| 宿 泊 業                              |                   |        | —   | —     | —      | —      | —        | —     | —                    | —     |
| 飲 食 業                              |                   |        | —   | —     | —      | —      | —        | —     | —                    | —     |
| 生活関連サービス業、娯楽業                      |                   |        | —   | —     | —      | —      | —        | —     | —                    | —     |
| 教育、学習支援業                           |                   |        | —   | —     | —      | —      | —        | —     | —                    | —     |
| 医 療、福 祉                            | 4,293             | 4,732  | 4,293                                       | 4,732 | —      | —      | —        | —     | —                    | —     |
| その他のサービス                           |                   |        | —   | —     | —      | —      | —        | —     | —                    | —     |
| そ の 他 の 産 業                        |                   |        | —   | —     | —      | —      | —        | —     | —                    | —     |
| 国・地方公共団体等                          | 8,797             | 6,241  | —   | —     | 8,797  | 6,241  | —        | —     | —                    | —     |
| 個 人                                | 2,658             | 2,883  | 2,658                                       | 2,883 | —      | —      | —        | —     | —                    | —     |
| そ の 他                              | 36                | 38     | —   | —     | —      | —      | —        | —     | —                    | —     |
| 業 種 別 合 計                          | 46,871            | 47,446 | 6,952                                       | 7,615 | 25,724 | 23,535 | —        | —     | —                    | —     |
| 1 年 以 下                            | 14,580            | 16,882 | 117   | 27    | 902    | 1,301  | —        | —     |                      |       |
| 1 年 超 3 年 以 下                      | 1,951             | 1,030  | 138   | 30    | 1,813  | 1,000  | —        | —     |                      |       |
| 3 年 超 5 年 以 下                      | 1,473             | 3,340  | 176   | 149   | 1,297  | 3,191  | —        | —     |                      |       |
| 5 年 超 7 年 以 下                      | 3,481             | 2,248  | 385   | 462   | 3,096  | 1,786  | —        | —     |                      |       |
| 7 年 超 10 年 以 下                     | 3,524             | 3,401  | 307   | 287   | 3,017  | 2,814  | —        | —     |                      |       |
| 10 年 超                             | 19,155            | 17,013 | 5,729                                       | 6,580 | 13,026 | 10,033 | —        | —     |                      |       |
| 期間の定めのないもの                         | 2,706             | 3,522  | 98  | 78    | 2,570  | 3,404  | —        | —     |                      |       |
| そ の 他                              | —                 | —      | —   | —     | —      | —      | —        | —     |                      |       |
| 残 存 期 間 別 合 計                      | 46,871            | 47,446 | 6,952                                       | 7,615 | 25,724 | 23,535 | —        | —     |                      |       |

- (注) 1. 「貸出金、コミットメント及びその他のデリバティブ以外のオフ・バランス取引」とは、貸出金の期末残高の他、当座貸越等のコミットメントの与信相当額、デリバティブ取引を除くオフ・バランス取引の与信相当額の合計額です。
2. 「3 ヶ月以上延滞エクスポージャー」とは、元本又は利息の支払が約定支払日の翌日から3 ヶ月以上延滞している者に係るエクスポージャーのことです。
3. 上記の「その他」は、裏付となる個々の資産の全部又は一部を把握することが困難な投資信託等および業種区分に分類することが困難なエクスポージャーです。
4. CVA リスクおよび中央精算機関関連エクスポージャーは含まれておりません。
5. 業種別区分は日本標準産業分類の大分類に準じて記載しております。

●一般貸倒引当金、個別貸倒引当金の期末残高及び期中の増減額

(単位:百万円)

|         |       | 期首残高 | 当期増加額 | 当期減少額 |     | 期末残高 |
|---------|-------|------|-------|-------|-----|------|
|         |       |      |       | 目的使用  | その他 |      |
| 一般貸倒引当金 | 令和4年度 | 35   | 52    | —     | 35  | 52   |
|         | 令和5年度 | 52   | 35    | —     | 52  | 35   |
| 個別貸倒引当金 | 令和4年度 | 71   | 95    | 7     | 64  | 95   |
|         | 令和5年度 | 95   | 53    | 40    | 54  | 53   |
| 合計      | 令和4年度 | 106  | 147   | 7     | 99  | 147  |
|         | 令和5年度 | 147  | 89    | 40    | 106 | 89   |

●業種別の個別貸倒引当金及び貸出金償却の残高等

(単位:百万円)

|           | 個別貸倒引当金 |       |       |       |       |       |       |       | 貸出金償却 |       |
|-----------|---------|-------|-------|-------|-------|-------|-------|-------|-------|-------|
|           | 期首残高    |       | 当期増加額 |       | 当期減少額 |       | 期末残高  |       | 令和4年度 | 令和5年度 |
|           | 令和4年度   | 令和5年度 | 令和4年度 | 令和5年度 | 令和4年度 | 令和5年度 | 令和4年度 | 令和5年度 |       |       |
| 医療、福祉     | 71      | 95    | 95    | 53    | 71    | 95    | 95    | 53    | 7     | 40    |
| その他のサービス  | —       | —     | —     | —     | —     | —     | —     | —     | —     | —     |
| その他の産業    | —       | —     | —     | —     | —     | —     | —     | —     | —     | —     |
| 国・地方公共団体等 | —       | —     | —     | —     | —     | —     | —     | —     | —     | —     |
| 個人        | —       | —     | —     | —     | —     | —     | —     | —     | —     | —     |
| 合計        | 71      | 95    | 95    | 53    | 71    | 95    | 95    | 53    | 7     | 40    |

(注) 当組合は、特定海外債権を保有しておりませんので「特定海外債権引当勘定」に係る引当は行っておりません。

●リスク・ウェイトの区分ごとのエクスポージャーの額等

(単位:百万円)

| 告示で定めるリスク・ウェイト区分 (%) | エクスポージャーの額 |        |        |        |
|----------------------|------------|--------|--------|--------|
|                      | 令和4年度      |        | 令和5年度  |        |
|                      | 格付有り       | 格付無し   | 格付有り   | 格付無し   |
| 0                    | 7,168      | 36     | 4,828  | 38     |
| 10                   | 1,526      | 331    | 1,312  | 253    |
| 20                   | 2,243      | 14,164 | 2,534  | 16,257 |
| 35                   | —          | 1,523  | —      | 1,822  |
| 50                   | 8,834      | 440    | 8,389  | 388    |
| 75                   | —          | —      | —      | —      |
| 100                  | 4,789      | 4,977  | 5,297  | 5,787  |
| 150                  | —          | —      | —      | —      |
| 250                  | 859        | —      | 871    | —      |
| 1250                 | —          | —      | —      | —      |
| 合計                   | 25,422     | 21,475 | 23,233 | 24,547 |

- (注) 1. 格付は、適格格付機関が付与しているものに限りません。  
 2. エクスポージャーは、信用リスク削減手法適用後のリスク・ウェイトに区分しています。  
 3. コア資本に係る調整項目となったエクスポージャー、CVA リスクおよび中央清算機関関連エクスポージャーは含まれておりません。

## 信用リスク削減手法に関する事項

### ●信用リスク削減手法が適用されたエクスポージャー

(単位:百万円)

| ポートフォリオ                 | 信用リスク削減手法 |       | 適格金融資産担保 |       | 保 証   |       | クレジット・デリバティブ |       |
|-------------------------|-----------|-------|----------|-------|-------|-------|--------------|-------|
|                         | 令和4年度     | 令和5年度 | 令和4年度    | 令和5年度 | 令和4年度 | 令和5年度 | 令和4年度        | 令和5年度 |
| 信用リスク削減手法が適用されたエクスポージャー | 1         | 0     | -        | -     | -     | -     | -            | -     |
| ①ソブリン向け                 | -         | -     | -        | -     | -     | -     | -            | -     |
| ②金融機関向け                 | -         | -     | -        | -     | -     | -     | -            | -     |
| ③法人等向け                  | 1         | 0     | -        | -     | -     | -     | -            | -     |
| ④中小企業等・個人向け             | -         | -     | -        | -     | -     | -     | -            | -     |
| ⑤抵当権付住宅ローン              | -         | -     | -        | -     | -     | -     | -            | -     |
| ⑥不動産取得等事業向け             | -         | -     | -        | -     | -     | -     | -            | -     |
| ⑦3ヵ月以上延滞等               | -         | -     | -        | -     | -     | -     | -            | -     |
| ⑧出資等                    | -         | -     | -        | -     | -     | -     | -            | -     |
| 出資金のエクスポージャー            | -         | -     | -        | -     | -     | -     | -            | -     |
| 重要な出資のエクスポージャー          | -         | -     | -        | -     | -     | -     | -            | -     |
| ⑨その他                    | -         | -     | -        | -     | -     | -     | -            | -     |

- (注) 1. 当組合は、適格金融資産担保について簡便手法を用いています。  
 2. 上記「保証」には、告示(平成18年金融庁告示22号)第45条(信用保証協会、農業信用基金協会、漁業信用基金協会により保証されたエクスポージャー)、第46条(株式会社地域経済活性化支援機構により保証されたエクスポージャー)を含みません。  
 3. 「その他」とは、①～⑦に区分されないエクスポージャーです。

## 派生商品取引及び長期決済期間取引の取引相手のリスクに関する事項

該当事項はありません。

## 証券化エクスポージャーに関する事項

### ●オリジネーターの場合

該当事項はありません。

### ●投資家の場合

#### ①保有する証券化エクスポージャーの額及び主な原資産の種類別の内訳

(単位:百万円)

|               | 令和4年度    |   |          |   | 令和5年度    |   |          |   |
|---------------|----------|---|----------|---|----------|---|----------|---|
|               | オンバランス取引 |   | オフバランス取引 |   | オンバランス取引 |   | オフバランス取引 |   |
| 証券化エクスポージャーの額 | -        | - | -        | - | -        | - | -        | - |
| (i) カードローン    | -        | - | -        | - | -        | - | -        | - |
| (ii) 住宅ローン    | -        | - | -        | - | -        | - | -        | - |
| (iii) 自動車ローン  | -        | - | -        | - | -        | - | -        | - |

(注) 再証券化エクスポージャーは保有していません。

②保有する証券化エクスポージャーの適切な数のリスク・ウェイトの区分ごとの残高及び所要自己資本の額等 (単位:百万円)

| 告示で定めるリスク・ウェイト区分(%) | エクスポージャー残高  |             |             |             | 所要自己資本の額    |             |             |             |
|---------------------|-------------|-------------|-------------|-------------|-------------|-------------|-------------|-------------|
|                     | 令和4年度       |             | 令和5年度       |             | 令和4年度       |             | 令和5年度       |             |
|                     | オンバランス<br>取 | オフバランス<br>引 | オンバランス<br>取 | オフバランス<br>引 | オンバランス<br>取 | オフバランス<br>引 | オンバランス<br>取 | オフバランス<br>引 |
| 15%未満               | —           | —           | —           | —           | —           | —           | —           | —           |
| 50%未満               | —           | —           | —           | —           | —           | —           | —           | —           |
| 100%未満              | —           | —           | —           | —           | —           | —           | —           | —           |
| 250%未満              | —           | —           | —           | —           | —           | —           | —           | —           |
| 1,250%未満            | —           | —           | —           | —           | —           | —           | —           | —           |
| 1250%               | —           | —           | —           | —           | —           | —           | —           | —           |
| (i) カードローン          | —           | —           | —           | —           | —           | —           | —           | —           |
| (ii) 住宅ローン          | —           | —           | —           | —           | —           | —           | —           | —           |
| (iii) 自動車ローン        | —           | —           | —           | —           | —           | —           | —           | —           |

- (注) 1. 所要自己資本の額=エクスポージャー残高×リスク・ウェイト×4%  
 2. 「1,250%」欄の(i)～(iii)は、当該額に係る主な原資産の種類別の内訳です。  
 3. 再証券化エクスポージャーは保有しておりません。

③証券化エクスポージャーに関する経過措置の適用により算出される信用リスク・アセットの額 (単位:百万円)

|             |
|-------------|
| 該当事項はありません。 |
|-------------|

## 出資等エクスポージャーに関する事項

●貸借対照表計上額及び時価 (単位:百万円)

| 区 分         | 令和4年度    |     | 令和5年度    |     |
|-------------|----------|-----|----------|-----|
|             | 貸借対照表計上額 | 時 価 | 貸借対照表計上額 | 時 価 |
| 上 場 株 式 等   | —        | —   | —        | —   |
| 非 上 場 株 式 等 | 36       | —   | 36       | —   |
| 合 計         | 36       | —   | 36       | —   |

(注) 投資信託等の複数の資産を裏付とするエクスポージャー(いわゆるファンド)のうち、上場・非上場の確認が困難なエクスポージャーについては、非上場株式等を含めて記載しています。

●出資等エクスポージャーの売却及び償却に伴う損益の額 (単位:百万円)

|       | 令和4年度 | 令和5年度 |
|-------|-------|-------|
| 売 却 益 | —     | 439   |
| 売 却 損 | —     | 454   |
| 償 却   | —     | —     |

(注) 損益計算書における損益の額を記載しております。

●貸借対照表で認識され、かつ、損益計算書で認識されない評価損益の額 (単位:百万円)

|         | 令和4年度 | 令和5年度 |
|---------|-------|-------|
| 評 価 損 益 | 34    | 953   |

(注) 「貸借対照表で認識され、かつ、損益計算書で認識されない評価損益の額」とは、その他有価証券の評価損益です。

●貸借対照表及び損益計算書で認識されない評価損益の額 (単位:百万円)

|         | 令和4年度 | 令和5年度 |
|---------|-------|-------|
| 評 価 損 益 | —     | —     |

(注) 「貸借対照表及び損益計算書で認識されない評価損益の額」とは、子会社株式及び関連会社の評価損益です。



## 外国為替取扱高

該当ありません。

## 外貨建資産残高

該当ありません。

## 公共債引受額

該当ありません。

## 公共債窓販実績

該当ありません。

## 代理貸付残高の内訳

(単位:百万円)

| 区 分              | 令和4年度 | 令和5年度 |
|------------------|-------|-------|
| 全国信用協同組合連合会      | —     | —     |
| 商工組合中央金庫         | —     | —     |
| 日本政策金融公庫         | —     | —     |
| 住宅金融支援機構         | —     | —     |
| 年金資金運用基金         | —     | —     |
| 独立行政法人 雇用・能力開発機構 | —     | —     |
| 独立行政法人 福祉医療機構    | 384   | 343   |
| その他              | —     | —     |
| 合計               | 384   | 343   |

### 令和5年度末公庫・事業団等別貸出残高構成比

|                   |        |
|-------------------|--------|
| ■全国信用協同組合連合会      | —%     |
| ■商工組合中央金庫         | —%     |
| ■日本政策金融公庫         | —%     |
| ■住宅金融支援機構         | —%     |
| ■年金資金運用基金         | —%     |
| ■独立行政法人 雇用・能力開発機構 | —%     |
| ■独立行政法人 福祉医療機構    | 100.0% |
| ■その他              | —%     |

## 電子決済等代行業者との連携及び協働に係る方針

当信用組合は、電子決済等代行業者との連携及び協働に係る方針を以下の通りといたします。

### 1. 電子決済等代行業者との連携及び協働に係る基本方針

当信用組合での顧客の接点は、Face to Face が中心であることを鑑み、電子決済等代行業者との連携及び協働は実施しません。実施する場合は、改めてご案内いたします。

以上

## トピックス

- 令和5年5月8日 第7次共同センターシステムに移行
- 令和5年7月24日 富山県医師会館の新築移転に伴い当組合本店を移転
- 令和6年1月4日 令和6年能登半島地震による「地震被害による特別相談窓口」設置

## 手数料一覧

| 振込金額<br>振込金融機関 | 振込金額  |       |
|----------------|-------|-------|
|                | 3万円未満 | 3万円以上 |
| 当信用組合(店内振替)    | 無料    | 無料    |
| 他の金融機関         | 220円  | 440円  |

(上記の手数料には消費税を含んでいます)

## 内国為替取扱実績

(単位:件、百万円)

| 区 分   | 令和4年度    |       | 令和5年度  |       |        |
|-------|----------|-------|--------|-------|--------|
|       | 件数       | 金額    | 件数     | 金額    |        |
| 送金・振込 | 他の金融機関向け | 7,260 | 13,371 | 6,763 | 11,374 |
|       | 他の金融機関から | 4,030 | 7,700  | 4,231 | 9,120  |
| 代金取立  | 他の金融機関向け | —     | —      | —     | —      |
|       | 他の金融機関から | —     | —      | —     | —      |

## 主要な事業の内容

- A. 預金業務  
普通預金、定期預金、定期積金、別段預金、納税準備預金を取扱っております。
- B. 貸出業務  
手形貸付、証書貸付、当座貸越を取扱っております。
- C. 商品有価証券売買業務  
取扱っておりません。
- D. 有価証券投資業務  
預金の支払準備及び資金運用のため国債、地方債、社債、株式、その他の証券に投資しております。
- E. 内国為替業務  
送金為替、当座振込及び代金取立等を取扱っております。
- F. 外国為替業務  
取扱っておりません。
- G. 社債受託及び登録業務  
取扱っておりません。
- H. 金融先物取引等の受託等業務  
取扱っておりません。
- I. 附帯業務
- (イ) 有価証券の払込金の受入れ又はその元金もしくは配当金の支払の取扱い
  - (ロ) 保護預かり
  - (ハ) 代理業務  
独立行政法人福祉医療機構業務の代理
  - (ニ) 次に掲げる者の業務の代理又は媒介  
信用協同組合及び信用協同組合連合会
  - (ホ) 信託会社又は信託業務を営む金融機関の業務の代理又は媒介（内閣総理大臣の定めるものに限る。）  
三井住友信託銀行
  - (ヘ) (イ)に掲げる代理業務において、その貸付によって生ずる債務の保証
  - (ト) 有価証券の貸付け
  - (チ) 地域活性化等業務（内閣府令で定めるものに限る）
  - (リ) 法律により信用組が営むことのできる業務  
保険業法により行う保険契約の締結の代理又は媒介

## 当組合の子会社

該当事項はありません。

## 店舗一覧表（事務所の名称・所在地）

| 店名 | 住所                  | 電話           |
|----|---------------------|--------------|
| 本店 | 〒939-8214 富山市黒崎33番地 | 076-429-6272 |

## 地区一覧

| 郡市別     | 地区市町村名      |
|---------|-------------|
| 下新川郡医師会 | 黒部市・入善町・朝日町 |
| 魚津市医師会  | 魚津市         |
| 滑川市医師会  | 滑川市         |
| 中新川郡医師会 | 上市町・立山町・舟橋村 |
| 富山市医師会  | 富山市         |
| 射水市医師会  | 射水市         |
| 高岡市医師会  | 高岡市         |
| 氷見市医師会  | 氷見市         |
| 砺波市医師会  | 砺波市         |
| 南砺市医師会  | 南砺市         |
| 小矢部市医師会 | 小矢部市        |

さわやか医信 みんなのきずな

## 富山県医師信用組合

〒939-8214 富山市黒崎 33 番地  
電話 富山 (076) 429-6272(代)  
FAX 富山 (076) 429-6467